



TEK FAZLI GAZ BRÜLÖRLERİ
ОДНОСТУПЕНЧАТЫЕ ДИЗЕЛЬНЫЕ ГОРЕЛКИ.
单段柴油燃烧器

Kurulum, kullanım ve bakım talimatları
kılavuzu

TR

Руководство с инструкциями по монтажу,
эксплуатации и техобслуживанию.

РУС

安装、使用和维护手册

ZH

BTL 0
BTL 0H
BTL 4
BTL 4H
BTL 6
BTL 6H
BTL 10
BTL 10H

ORIJINAL TALIMATLAR (IT)
ОРИГИНАЛЬНЫЕ ИНСТРУКЦИИ (ПЕРЕВОД
С ИТАЛЬЯНСКОГО ЯЗЫКА)
原始说明 (IT)



0006081258_202001

ОГЛАВЛЕНИЕ

Меры предосторожности, обеспечивающие безопасность эксплуатации.....	2
Технические характеристики	5
Комплект поставки.....	6
Идентификационная табличка горелки	6
Комплект поставки.....	8
Идентификационная табличка горелки	8
Технические и функциональные характеристики	9
Конструктивные характеристики	9
Описание компонентов	9
Рабочий диапазон	9
Габаритные размеры	10
Крепление горелки к котлу.....	11
гидравлические соединения	12
Электрические соединения.....	14
Описание функционирования.....	15
Розжиг и регулировка	16
Схема регулировки расстояния диска электродов	17
Блок управления и контроля.....	20
Техническое обслуживание	22
Интервалы техобслуживания	23
Ожидаемый срок службы.....	24
Инструкции по определению причин неисправностей в работе и способ их устранения	25
Таблица расхода форсунок	27
Электрические схемы.....	28

МЕРЫ ПРЕДОСТОРОЖНОСТИ, ОБЕСПЕЧИВАЮЩИЕ БЕЗОПАСНОСТЬ ЭКСПЛУАТАЦИИ

ЦЕЛЬ НАСТОЯЩЕГО РУКОВОДСТВА

Руководство имеет своей задачей способствовать безопасной эксплуатации изделия путем изложения правил выполнения тех или иных операций во избежание создания опасных ситуаций, которые могут быть вызваны неверным монтажом и/или ошибочными, ненадлежащими или неразумными действиями.

С изготовителя снимается всякая договорная и внедоговорная ответственность за ущерб, нанесенный оборудованию вследствие ошибок, допущенных при монтаже и эксплуатации, и, в любом случае, несоблюдения указаний, данных самим изготовителем.

- Срок службы изготовленных агрегатов составляет 10 лет при условии соблюдения нормальных условий работы и проведения планового техобслуживания, периодичность которого указывается производителем.
- Инструкция по эксплуатации является неотъемлемой частью изделия и должна всегда передаваться в руки пользователя.
- Пользователь обязан бережно хранить настоящее руководство для дальнейших консультаций.
- **Перед началом эксплуатации прибора для минимизации рисков и предотвращения несчастных случаев внимательно ознакомьтесь с "Указаниями по эксплуатации", приведенными в руководстве и указанными непосредственно на изделии.**
- Будьте внимательны к ПРЕДУПРЕЖДЕНИЯМ В ОТНОШЕНИИ ТЕХНИКИ БЕЗОПАСНОСТИ, избегайте НЕОСМОТРИТЕЛЬНЫХ ДЕЙСТВИЙ.
- Установщик должен оценить имеющиеся ОСТАТОЧНЫЕ РИСКИ.
- Чтобы выделить части текста или обратить внимание на какие-либо требования, имеющие важное значение, используются символы, значение которых объясняется ниже.

ОПАСНОСТЬ / ВНИМАНИЕ

Этот символ указывает на серьезную опасность, пренебрежение которой может создать серьезную угрозу здоровью и безопасности людей.

ОСТОРОЖНО / МЕРЫ ПРЕДОСТОРОЖНОСТИ

Этот символ указывает на необходимость придерживаться соответствующего поведения во избежание риска для здоровья и безопасности людей и материального ущерба.

ВНИМАНИЕ

Этот символ указывает на информацию эксплуатационного и технического характера, имеющую особое значение и которой не следует пренебрегать.

УСЛОВИЯ И ДЛИТЕЛЬНОСТЬ ХРАНЕНИЯ

Оборудование поставляется в упаковке изготовителя и транспортируется на резиновых опорах морским путем или по железной дороге в соответствии с правилами перевозки товара, действующими в отношении выбранного транспортировочного средства.

Неиспользуемое оборудование необходимо хранить в закрытых и должным образом проветриваемых помещениях при стандартных условиях окружающей среды с температурой в диапазоне от -25°

С до + 55° С.

Срок хранения составляет 3 года.

ОБЩИЕ МЕРЫ ПРЕДОСТОРОЖНОСТИ

- Дата изготовления агрегата (месяц, год) указываются на паспортной табличке горелки.
- Данный прибор не предназначен для использования лицами (включая детей), обладающими сниженными физическими, сенсорными или психическими возможностями или не имеющими достаточных навыков и знаний.
- Эксплуатация прибора такими лицами допускается только в том случае, если они находятся под присмотром лица, ответственного за их безопасность, либо получили от него надлежащие указания по технике безопасности и правилам использования прибора.
- Следите за детьми и не допускайте, чтобы они играли с прибором.
- Настоящий прибор должен использоваться строго по предусмотренному назначению. Любой другой вид использования следует считать ненадлежащим и, следовательно, опасным.
- Установка прибора должна выполняться квалифицированными специалистами с соблюдением действующих норм и в соответствии с указаниями изготовителя.
- Под квалифицированными специалистами имеются в виду специалисты, обладающие специальными техническими знаниями в данной отрасли, подтвержденными согласно действующему законодательству.
- Неправильно выполненная установка может нанести ущерб людям, животным или предметам, за что изготовитель ответственности не несет.
- Сняв упаковку, проверьте целостность содержимого. В случае появления сомнений рекомендуется обратиться к поставщику. Элементы упаковки нельзя оставлять в доступном для детей месте, так как они представляют собой потенциальный источник опасности.
- Большинство компонентов прибора и его упаковки изготовлены из материалов, которые можно использовать повторно. Упаковка прибора и его компонентов не должна утилизироваться вместе с обычными бытовыми отходами, а подлежат утилизации в соответствии с действующими нормами.
- Пред выполнением любой операции по чистке или техобслуживанию необходимо отключить прибор от сети питания при помощи выключателя системы и/или используя специальные отсечные устройства.
- При продаже изделия или его передаче в другие руки, а также в случае, когда вы переезжаете и оставляете изделие, убедитесь в том, что настоящее руководство всегда находится с прибором. Это необходимо для того, чтобы новый хозяин и/или монтажник смогли обратиться к нему в случае потребности.
- Во время работы прибора не касайтесь руками нагреваемых деталей, расположенных обычно вблизи пламени и системы предварительного нагрева топлива, если таковая имеется. Они могут оставаться горячими и после непродолжительной остановки прибора.

- В случае неисправности и/или неисправного функционирования аппарата отключите его. Не пытайтесь отремонтировать его самостоятельно. Обращайтесь за помощью исключительно к квалифицированным специалистам.
- При необходимости ремонта изделия он должен выполняться только в авторизованном сервисном центре компании BALTUR или ее дистрибьютора с использованием исключительно оригинальных запасных частей.
- Производитель и/или ее местный дистрибьютор снимают с себя всякую ответственность за несчастные случаи или материальный ущерб, которые могут быть вызваны внесением несанкционированных изменений в конструкцию изделия или несоблюдением указаний, приведенных в настоящем руководстве.

МЕРЫ ПРЕДОСТОРОЖНОСТИ ПРИ УСТАНОВКЕ

- Прибор должен устанавливаться в подходящем помещении, оснащенном вентиляцией, соответствующей действующим нормативам и положениям законодательства.
- Решетки всасывания воздуха и вентиляционные отверстия в помещении установки не должны быть полностью или частично перегорожены.
- В месте установки должна отсутствовать опасность взрыва или пожара.
- Перед началом монтажа рекомендуется тщательно прочистить изнутри все трубы подачи топлива.
- Перед тем как подключать прибор, убедитесь, что данные на паспортной табличке соответствуют данным сети (подачи электроэнергии, газа, дизельного или другого вида топлива).
- Убедитесь, что горелка надежно прикреплена к котлу в соответствии с указаниями изготовителя.
- Надлежащим образом выполните подключения к источникам энергии согласно приведенным схемам и в соответствии с нормативами и положениями законодательства, действующими на момент установки.
- Проверьте, чтобы система удаления продуктов сгорания НЕ была засорена /перегорожена.
- В случае принятия решения об окончательном прекращении использовании горелки необходимо, чтобы квалифицированные специалисты выполнили следующие операции:
 - Отключите электрическое питание, отсоединив кабель питания от главного выключателя.
 - Перекройте подачу топлива при помощи ручного отсечного вентиля и выньте маховички управления из их гнезд.
 - Обезопасьте те компоненты, которые являются потенциальными источниками опасности.

МЕРЫ ПРЕДОСТОРОЖНОСТИ ПРИ ПУСКЕ, ПРОВЕРКЕ, ЭКСПЛУАТАЦИИ И ТЕХОБСЛУЖИВАНИИ

- Пуск, проверки и техобслуживание должны выполняться исключительно квалифицированными специалистами в соответствии с положениями действующих нормативов.
- После закрепления горелки на котле проведите испытания и убедитесь в отсутствии зазоров, через которые могло бы выходить пламя.
- Проверьте герметичность трубопроводов подачи топлива на прибор.
- Удостоверьтесь, что расход топлива соответствует требуемой мощности горелки.
- Отрегулируйте расход топлива горелки с учетом мощности,

необходимой для котла.

- Давление подачи топлива должно находиться в пределах, указанных на табличке технических данных, установленной на горелке, и/или в руководстве
- Проверьте, чтобы параметры системы подачи топлива соответствовали требуемому расходу горелки, и чтобы она была оснащена всеми предохранительными и контрольными устройствами, предусмотренными действующими нормативами.
- Перед розжигом горелки и хотя бы раз в год необходимо, чтобы квалифицированный специалист выполнил следующие операции:
 - Отрегулируйте расход топлива горелки с учетом мощности, необходимой для котла.
 - Выполните контроль процесса горения, отрегулировав расход воздуха для горения и/или топлива для оптимизации кпд использования топлива и выбросов согласно действующему законодательству.
 - Проверьте исправность регулировочных и предохранительных устройств.
 - Проверьте правильность функционирования трубопровода удаления продуктов сгорания.
 - Проверьте герметичность внутреннего и наружного участка трубопроводов подачи топлива.
 - По завершении регулировок проверьте, чтобы все механические крепления регулировочных устройств были плотно затянуты.
 - Убедитесь в наличии необходимых инструкций по эксплуатации и техобслуживанию горелки.
- В случае частых блокировок горелки не следует упорно пытаться сбрасывать блокировку с помощью ручной процедуры, вместо этого следует обратиться за помощью к квалифицированным специалистам.
- В случае если принято решение о неиспользовании горелки в течение некоторого времени, необходимо перекрыть вентиль или вентили подачи топлива.

ОСТАТОЧНЫЕ РИСКИ

- Несмотря на тщательное проектирование изделия с соблюдением применимых норм и разумных правил, даже при корректном использовании могут иметь место остаточные риски. Они отмечены на горелке соответствующими знаками.



ВНИМАНИЕ

Движущиеся механические узлы



ВНИМАНИЕ

Материалы при высоких температурах.



ВНИМАНИЕ

Электрический щит под напряжением

МЕРЫ ПРЕДОСТОРОЖНОСТИ ДЛЯ ОБЕСПЕЧЕНИЯ ЭЛЕКТРОБЕЗОПАСНОСТИ

- Убедитесь, что прибор подсоединен к надлежащему контуру заземления, выполненному в соответствии с действующими нормативами техники безопасности.
- Поручите квалифицированным электрикам проверить соответствие системы электропитания максимальной потребляемой мощности прибора, указанной на его табличке технических данных.
- Следует предусмотреть многополюсный выключатель с расстоянием раскрытия контактов не менее 3 мм для подключения к электрической сети, как предусмотрено действующими нормами законодательства (условия категории перенапряжения III).
- Снимайте наружную изоляцию кабеля питания лишь настолько, насколько это необходимо для выполнения соединения, во избежание соприкосновения провода с металлическими частями.
- Пользование любым компонентом, потребляющим электроэнергию, требует соблюдения некоторых важных правил, а именно:
 - не касайтесь прибора мокрыми или влажными частями тела и/или если у вас мокрые ноги;
 - не тяните за электрические кабели;
 - не допускайте, чтобы прибор подвергался воздействию атмосферных факторов, таких как дождь, солнце и т. д., за исключением тех случаев, когда это предусмотрено;
 - не разрешайте использовать прибор детям или взрослым, не имеющим достаточного опыта;
 - пользователь не должен самостоятельно заменять кабель питания прибора. В случае повреждения кабеля выключите прибор. Для осуществления его замены обращайтесь к квалифицированным специалистам;
 - В случае если принято решение о неиспользовании прибора в течении некоторого времени, целесообразно отключить электрический выключатель, подающий питание на все компоненты установки, потребляющие электроэнергию (насосы, горелку и т. д.).
- Используйте гибкие кабели согласно стандарту EN60335-1:EN 60204-1
 - если в оболочке из ПВХ, по меньшей мере типа H05VV-F;
 - если в резиновой оболочке, по меньшей мере типа H05RR-F; LiYCY 450/750V
 - если без оболочки, по меньшей мере типа FG7 или FROR, FG70H2R
- Электрооборудование исправно работает, если относительная

влажность не превышает 50% при максимальной температуре в +40° С. Более высокие значения относительной влажности допускаются только при более низких температурах (например, 90% при 20° С).

- Электрооборудование исправно работает, если находится на отметке не выше 1000 м над уровнем моря.



ВНИМАНИЕ

Настоящим заявляем, что наши вентиляторные горелки, работающие на газообразном, жидком и смешанном топливе, соответствуют основным требованиям европейских директив и европейским стандартам.

Копия декларации о соответствии нормам ЕС поставляется вместе с горелкой.

ТЕХНИЧЕСКИЕ ХАРАКТЕРИСТИКИ

МОДЕЛЬ		BTL 0	BTL 0H	BTL 4
Минимальная теплопроизводительность	кг/ч	1.8	1.57	2.2
Максимальная теплопроизводительность	кг/ч	3.6	3.6	4.7
Минимальная тепловая мощность	кВт	21.3	18.6	26
Максимальная тепловая мощность	кВт	42.7	42.7	56.1
³⁾ выбросы	мг/кВтч	≤ 250 (Класс I по EN 267)	≤ 250 (Класс I по EN 267)	≤ 250 (Класс I по EN 267)
Вязкость		1,5° E - 20 °C	1,5° E - 20 °C	1,5° E - 20 °C
Функционирование		Одноступенчатая	Одноступенчатая	Одноступенчатая
Трансформатор 50 Гц		15 кВ - 40 мА	15 кВ - 40 мА	15 кВ - 40 мА
Трансформатор 60 Гц		15 кВ - 40 мА	15 кВ - 40 мА	15 кВ - 40 мА
Двигатель вентилятора 50 Гц	кВт	0.1	0.1	0.1
Двигатель вентилятора 60 Гц	кВт	0.1	0.1	0.1
Подогреватель	Вт	-	30 ÷ 110	-
Потребляемая электрическая мощность* 50 Гц	кВт	0.15	0.27	0.15
Потребляемая электрическая мощность* 60 Гц	кВт	0.15	0.27	0.15
Питание с частотой 50 Гц		1Н~ 230В ± 10%	1Н~ 230В ± 10%	1Н~ 230В ± 10%
Питание с частотой 60 Гц		1 Н~ 220 В ± 10 %	1 Н~ 220 В ± 10 %	1 Н~ 220 В ± 10 %
Степень защиты		IP40	IP40	IP40
Блок управления		LMO	LMO	LMO
Обнаружение пламени		Фотосопротивление	Фотосопротивление	Фотосопротивление
Регулировка расхода воздуха		ручной	ручной	ручной
Температура рабочего помещения	°C	-15 ÷ +40	-15 ÷ +40	-15 ÷ +40
Звуковое давление**	дБА	64	64	64
Звуковая мощность***	дБА	-	-	-
Вес с упаковкой	кг	12	12	12
Вес без упаковки	кг	10.75	10.85	10.75

Низшая теплотворная способность:

Дизельное топливо: $H_i = 11,86 \text{ кВт}\cdot\text{ч}/\text{кг} = 42,70 \text{ МДж}/\text{кг}$

* Полное потребление на этапе пуска при включенном трансформаторе розжига.

Измерения проводились в соответствии со стандартом EN 15036 - 1.

** Звуковое давление было получено при работе горелки на максимальной номинальной мощности в лабораторных условиях изготовителя и не подлежит сравнению с измерениями, осуществленными в других местах.

ФОРСУНКИ В КОМПЛЕКТЕ

	ТИП ФОРСУНКИ ИЛИ ЭКВИВАЛЕНТНЫЙ ТИП
BTL 0 - 4 - 6 - 10	DANFOSS B 60° - DANFOSS B 60°
BTL 0H - 4H - 6H - 10H	DANFOSS B 60° - DANFOSS B 60°

³⁾ ВЫБРОСЫ ДИЗЕЛЬНОГО ТОПЛИВА

Классы, определяемые согласно норматива EN 267.

Класс	Выбросы NOx в мг/кВтчас при сжигании дизельного топлива	Выбросы CO в мг/кВтчас при сжигании дизельного топлива
1	≤ 250	≤ 110
2	≤ 185	≤ 110
3	≤ 120	≤ 60

КОМПЛЕКТ ПОСТАВКИ

МОДЕЛЬ	BTL 0	BTL 0H	BTL 4
Соединительный фланец горелки	1	1	1
Изоляционная прокладка	1	1	1
Шпильки	4 шт. M8	4 шт. M8	4 шт. M8
Шестигранные гайки	4 шт. M8	4 шт. M8	4 шт. M8
Гибкие шланги	2 шт. - 1/4" x 3/8"	2 шт. - 1/4" x 3/8"	2 шт. - 1/4" x 3/8"
Фильтр	3/8"	3/8"	3/8"
Ниппель	2 шт. - 3/8"	2 шт. - 3/8"	2 шт. - 3/8"
Форсунка	1 шт.	1 шт.	1 шт.

ИДЕНТИФИКАЦИОННАЯ ТАБЛИЧКА ГОРЕЛКИ

1	2		
3	4	5	
6	7		
8			
9		14	
10	11	12	13
15		16	

- Targa_descr_btu
- 1 Логотип компании
 - 2 Наименование компании
 - 3 Артикул изделия
 - 4 Модель горелки
 - 5 Серийный номер
 - 6 Мощность жидкого топлива
 - 7 Мощность газообразного топлива
 - 8 Давление газообразного топлива
 - 9 Вязкость жидкого топлива
 - 10 Мощность двигателя вентилятора
 - 11 Напряжение питания
 - 12 Степень защиты
 - 13 Страна изготовления и номера сертификата омологации
 - 14 Дата производства месяц/год
 - 15 -
 - 16 Штрих-код заводского номера горелки



МОДЕЛЬ		BTL 6	BTL 6H	BTL 10	BTL 10H
Минимальная теплопроизводительность	кг/ч	2.7	2.7	5.1	5.1
Максимальная теплопроизводительность	кг/ч	6.3	6.3	10	10
Минимальная тепловая мощность	кВт	31.9	31.9	60.2	60.2
Максимальная тепловая мощность	кВт	74.3	74.3	118	118
³⁾ выбросы	мг/кВтч	≤ 250 (Класс I по EN 267)	≤ 250 (Класс I по EN 267)	≤ 250 (Класс I по EN 267)	≤ 250 (Класс I по EN 267)
Вязкость		1,5° E - 20 °C	1,5° E - 20 °C	1,5° E - 20 °C	1,5° E - 20 °C
Функционирование		Одноступенчатая	Одноступенчатая	Одноступенчатая	Одноступенчатая
Трансформатор 50 Гц		15 кВ - 40 мА	15 кВ - 40 мА	15 кВ - 40 мА	15 кВ - 40 мА
Трансформатор 60 Гц		15 кВ - 40 мА	15 кВ - 40 мА	15 кВ - 40 мА	15 кВ - 40 мА
Двигатель вентилятора 50 Гц	кВт	0.1	0.1	0.1	0.1
Двигатель вентилятора 60 Гц	кВт	0.1	0.1	0.1	0.1
Подогреватель	Вт	-	240	-	240
Потребляемая электрическая мощность* 50 Гц	кВт	0.15	0.39	0.15	0.39
Потребляемая электрическая мощность* 60 Гц	кВт	0.15	0.39	0.15	0.39
Питание с частотой 50 Гц		1Н~ 230В ± 10%	1Н~ 230В ± 10%	1Н~ 230В ± 10%	1Н~ 230В ± 10%
Питание с частотой 60 Гц		1 Н~ 220 В ± 10 %	1 Н~ 220 В ± 10 %	1 Н~ 220 В ± 10 %	1 Н~ 220 В ± 10 %
Степень защиты		IP40	IP40	IP40	IP40
Блок управления		LMO	LMO	LMO	LMO
Обнаружение пламени		Фотосопротивление	Фотосопротивление	Фотосопротивление	Фотосопротивление
Регулировка расхода воздуха		ручной	ручной	ручной	ручной
Температура рабочего помещения	°C	-15 ÷ +40	-15 ÷ +40	-15 ÷ +40	-15 ÷ +40
Звуковое давление**	дБА	64	64	64	64
Звуковая мощность***	дБА	-	-	-	-
Вес с упаковкой	кг	12	12	12	12
Вес без упаковки	кг	10.75	10.85	10.75	10.85

Низшая теплотворная способность:

Дизельное топливо: $H_i = 11,86 \text{ кВт-ч/кг} = 42,70 \text{ МДж/кг}$

* Полное потребление на этапе пуска при включенном трансформаторе розжига.

КОМПЛЕКТ ПОСТАВКИ

МОДЕЛЬ	BTL 6	BTL 6H	BTL 10	BTL 10H
Соединительный фланец горелки	1	1	1	1
Изоляционная прокладка	1	1	1	1
Шпильки	4 шт. M8	4 шт. M8	4 шт. M8	4 шт. M8
Шестигранные гайки	4 шт. M8	4 шт. M8	4 шт. M8	4 шт. M8
Изоляционный шнур				
Гибкие шланги	2 шт. - 1/4" x 3/8"	2 шт. - 1/4" x 3/8"	2 шт. - 1/4" x 3/8"	2 шт. - 1/4" x 3/8"
Фильтр	3/8"	3/8"	3/8"	3/8"
Ниппель	2 шт. - 3/8"	2 шт. - 3/8"	2 шт. - 3/8"	2 шт. - 3/8"
Форсунка	1 шт.	1 шт.	1 шт.	1 шт.

ИДЕНТИФИКАЦИОННАЯ ТАБЛИЧКА ГОРЕЛКИ

1	2		
3	4	5	
6	7		
8			
9		14	
10	11	12	13
15		16	

Targa_descr_bru

- 1 Логотип компании
- 2 Наименование компании
- 3 Артикул изделия
- 4 Модель горелки
- 5 Серийный номер
- 6 Мощность жидкого топлива
- 7 Мощность газообразного топлива
- 8 Давление газообразного топлива
- 9 Вязкость жидкого топлива
- 10 Мощность двигателя вентилятора
- 11 Напряжение питания
- 12 Степень защиты
- 13 Страна изготовления и номера сертификата омологации
- 14 Дата производства месяц/год
- 15 -
- 16 Штрих-код заводского номера горелки

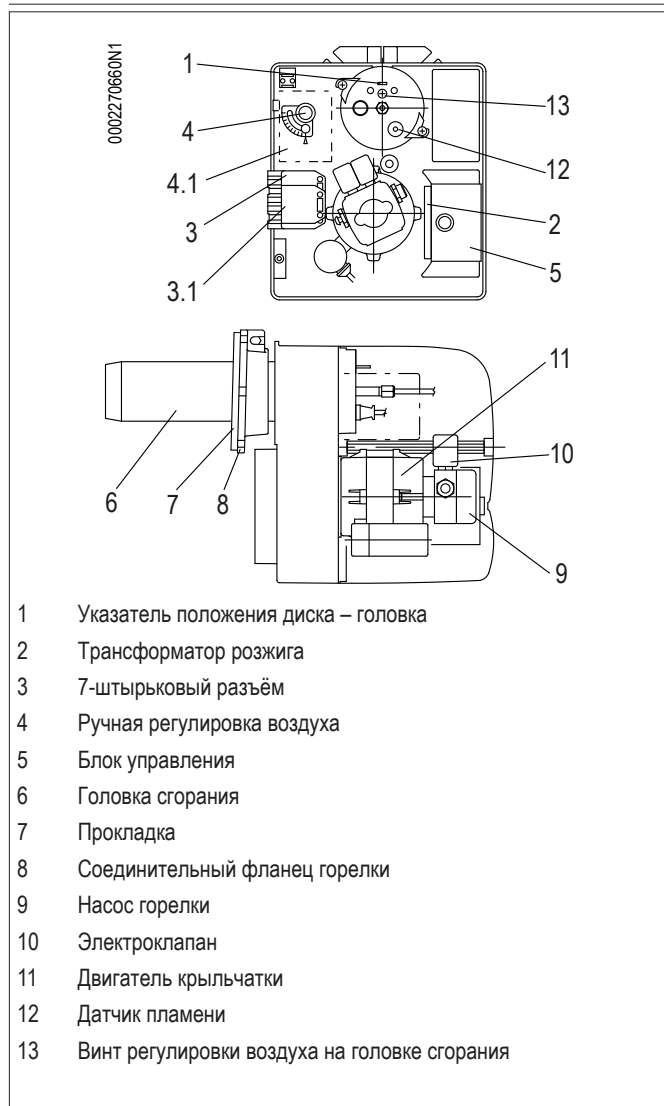
ТЕХНИЧЕСКИЕ И ФУНКЦИОНАЛЬНЫЕ ХАРАКТЕРИСТИКИ

- Упрощенное техобслуживание благодаря тому, что блок смешивания может быть снят без необходимости демонтажа горелки с котла.
- Стяжной фланец для крепления скользящего котла с регулировкой выступа головки под различные типы генераторов тепла.
- Воздухозаборник с дроссельной заслонкой для регулировки расхода воздуха горения.
- Закрытие воздушной заслонки во время паузы в работе во избежание рассеивания тепла из дымохода через сервопривод регулирования воздуха.

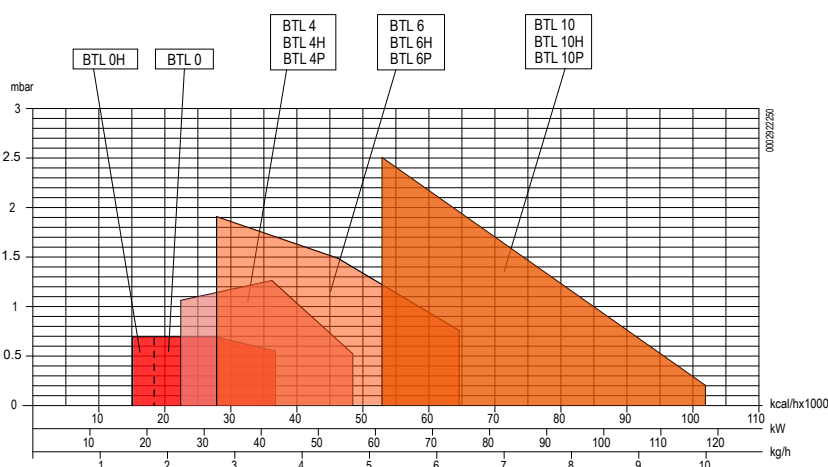
КОНСТРУКТИВНЫЕ ХАРАКТЕРИСТИКИ

- Головка горения с огневой трубой из стали
- Центробежный вентилятор с высокими эксплуатационными характеристиками.
- Вентилируемый кожух из легкого алюминиевого сплава.
- Воздухозаборник с заслонками для регулировки расхода воздуха для горения.
- Окошко для наблюдения за пламенем.
- Автоматический блок управления и контроля горелки в соответствии с европейским нормативом EN 298.
- Система подачи топлива состоит из шестеренного насоса с регулировкой давления и отсечного/отсечных клапанов.
- Подогреватель жидкого топлива с варьируемой мощностью.
- Контрольное устройство обнаружения пламени с помощью фоторезистора.
- 7-штырьковый разъем для электрического питания и цепи термостатов горелки.
- Электрооборудование с классом защиты IP40.
- Защитная крышка из звукоизолирующего пластмассового материала.

ОПИСАНИЕ КОМПОНЕНТОВ



РАБОЧИЙ ДИАПАЗОН

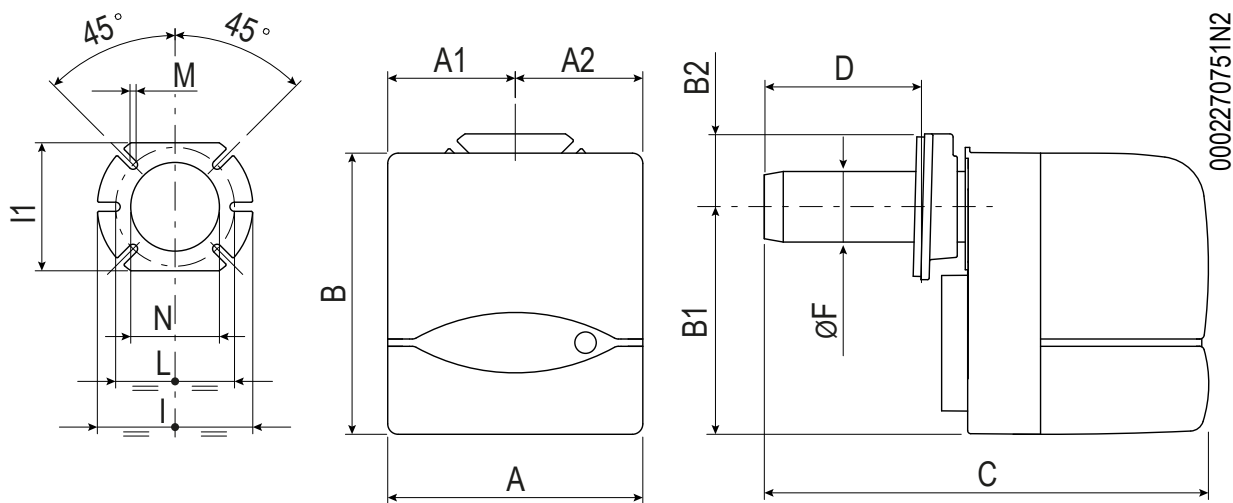


ВНИМАНИЕ

Рабочие диапазоны получены на испытательных котлах, выполненных в соответствии с нормативом EN 267. Эти диапазоны являются приблизительными при подборе горелки к котлу. Для гарантирования исправной работы горелки размеры камеры сгорания должны соответствовать требованиям действующих нормативов, в противном случае, обратитесь за помощью к ИЗГОТОВИТЕЛЮ.

Горелка не должна работать за пределами допущенного диапазона.

ГАБАРИТНЫЕ РАЗМЕРЫ



Модель	A	A1	A2	B	B1	B2	C
BTL 0	246	123	123	289	219	70	410
BTL 0H	246	123	123	289	219	70	410
BTL 4	246	123	123	289	219	70	410
BTL 4H	246	123	123	289	219	70	410
BTL 6	246	123	123	289	219	70	455
BTL 6H	246	123	123	289	219	70	455
BTL 10	246	123	123	289	219	70	480
BTL 10H	246	123	123	289	219	70	480

Модель	D мин.	D макс.	E Ø	F Ø	P	I1	L мин.	L макс.
BTL 0	50	105	80	80	170	140	130	155
BTL 0H	50	105	80	80	170	140	130	155
BTL 4	50	105	80	80	170	140	130	155
BTL 4H	50	105	80	80	170	140	130	155
BTL 6	50	150	90	90	170	140	130	155
BTL 6H	50	150	90	90	170	140	130	155
BTL 10	50	158	90	90	170	140	130	155
BTL 10H	50	158	90	90	170	140	130	155

Модель	M	N Ø
BTL 0	M8	85
BTL 0H	M8	85
BTL 4	M8	85
BTL 4H	M8	85
BTL 6	M8	95
BTL 6H	M8	95
BTL 10	M8	95
BTL 10H	M8	95

КРЕПЛЕНИЕ ГОРЕЛКИ К КОТЛУ

- Установите изолирующую прокладку (13) между фланцем фиксации горелки и плитой котла.
- Закрепите фланец (19) к котлу при помощи шпилек и гаек с шайбами (7)
- Проденьте горелку во фланец и затяните винт (5) с помощью гайки(9).



ОПАСНОСТЬ / ВНИМАНИЕ

Во время крепления горелки к фланцу поместите ось головки горения, как показано на рисунке (угол А).

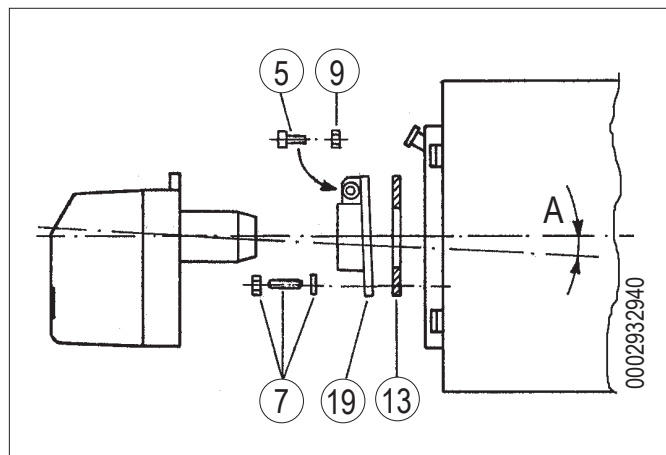
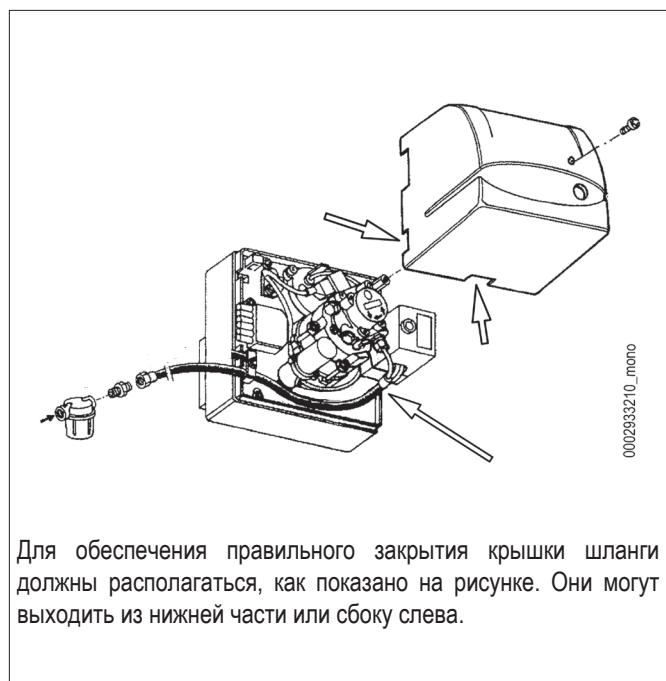


СХЕМА РАСПОЛОЖЕНИЯ ШЛАНГОВ



Для обеспечения правильного закрытия крышки шланги должны располагаться, как показано на рисунке. Они могут выходить из нижней части или сбоку слева.

ГИДРАВЛИЧЕСКИЕ СОЕДИНЕНИЯ

Соединительные трубы цистерна - горелка должны быть совершенно герметичными, советуем использовать медные или стальные трубы соответствующего диаметра.

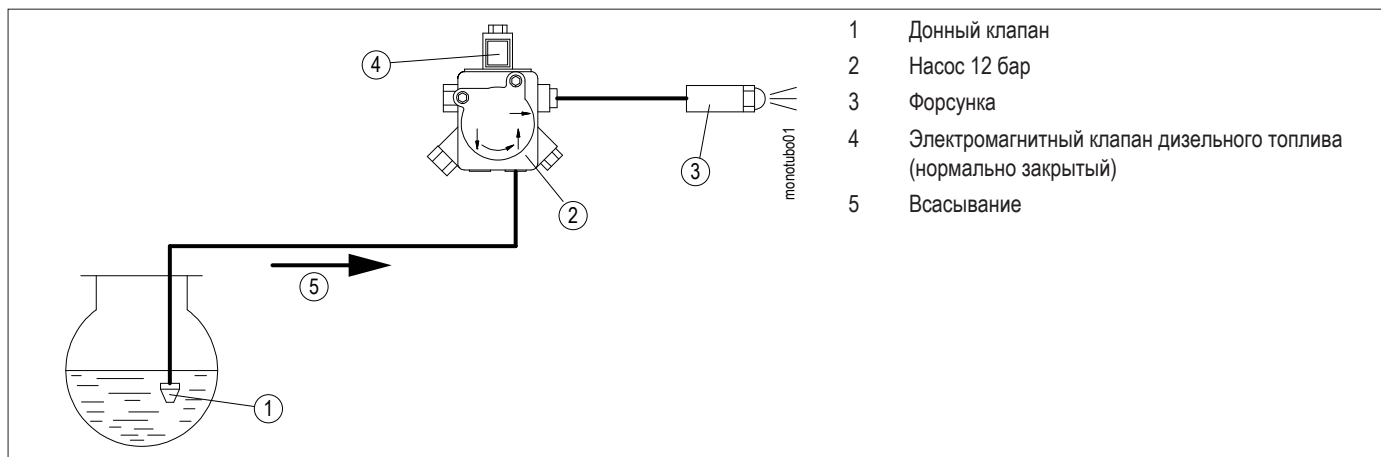
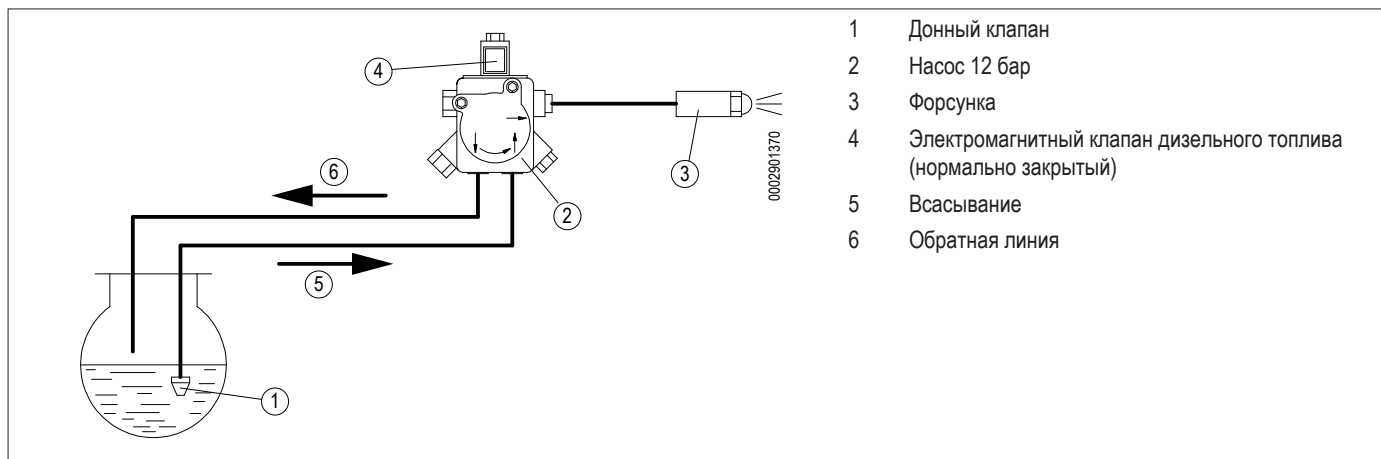
На концах трубопровода должны быть установлены отсечные вентили для топлива.

На всасывающем трубопроводе после вентили следует установить фильтр, подключить гибкий шланг к соединительному ниппелю на всасывании насоса горелки; все указанные компоненты входят в комплект поставки горелки.

Насос снабжен особыми соединениями для подключения контрольных приборов (манометра и вакуумметра).

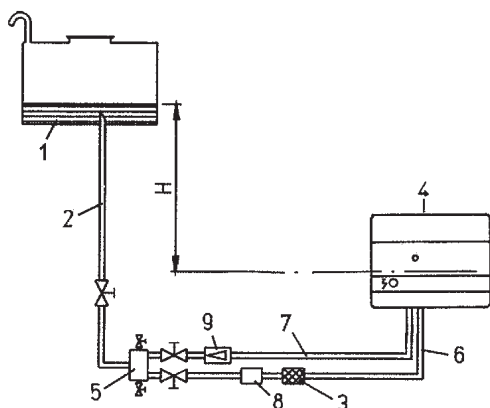
Для тихой и надежной работы, разрежение на всасывании не должно превышать значения 0,46 бар, равного 35 см р. с.

Давление на подаче и в обратке не должно превышать 1,5 бар.



СИСТЕМА ПОДАЧИ ТОПЛИВА САМОТЕКОМ

0002900860N1

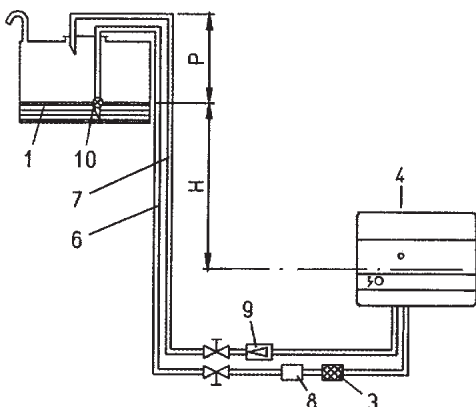


Выс метры	Общая длина метры Øi 10 мм
1	30
2	35
3	40
4	45

- 1 Бак топлива.
- 2 таб Подводящий трубопровод.
- 3 Сетчатый фильтр.
- 4 Горелка.
- 5 таб Дегазатор.
- 6 Всасывающий трубопровод.
- 7 Труба обратки горелки.
- 8 Автоматическое запорное устройство топлива (срабатывает при выключении горелки).
- 9 Однонаправленный клапан.

СИСТЕМА ПОДАЧИ ТОПЛИВА САМОТЁКОМ ИЗ ВЕРХНЕЙ ЧАСТИ РЕЗЕРВУАРА

0002900860N2

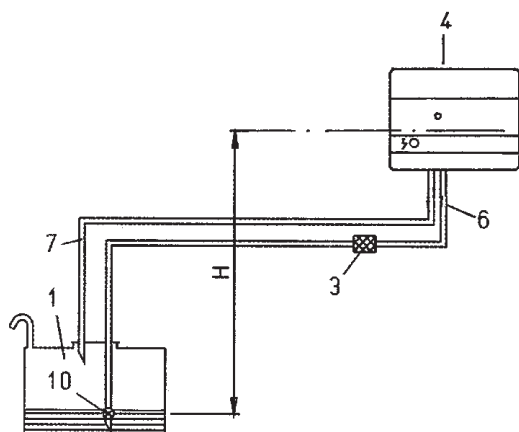


Выс метры	Общая длина метры Øi 10 мм
1	30
2	35
3	40
4	45

- 1 Бак топлива.
 - 3 Сетчатый фильтр.
 - 4 Горелка.
 - 5 таб Дегазатор.
 - 6 Всасывающий трубопровод.
 - 7 Труба обратки горелки.
 - 8 Автоматическое запорное устройство топлива (срабатывает при выключении горелки).
 - 9 Однонаправленный клапан.
 - 10 Донный клапан.
- Отметка "P" макс. 3,5 м

СИСТЕМА ПРИНУДИТЕЛЬНОЙ ПОДАЧИ ТОПЛИВА

0002900860N3



Выс метры	Общая длина метры	
	Øi 10 мм	Øi 12 мм
0,5	26	54
1	24	47
1,5	18	38
2	14	30
2,5	10	23
3	6	15
3,5	-	7

- 1 Бак топлива.
 - 3 Сетчатый фильтр.
 - 4 Горелка.
 - 6 Всасывающий трубопровод.
 - 7 Труба обратки горелки.
 - 10 Донный клапан.
- H Разность уровней между минимальным уровнем в резервуаре и осью насоса.



ВНИМАНИЕ

В случае если на трубопроводах недостаточно устройств, придерживайтесь действующих нормативов при их подборе.



ВНИМАНИЕ

Общая длина каждого трубопровода, включая вертикальный участок.
Для каждого колена или вентиля отнимите 0,25 м.

ЭЛЕКТРИЧЕСКИЕ СОЕДИНЕНИЯ

- Все соединения необходимо выполнить гибкими электрическими проводами.
- Электрические провода должны находиться на вдали от нагреваемых частей.
- Установка горелки разрешена лишь в зонах с уровнем загрязнения 2, как показано в приложении М нормы EN 60335-1:2008-07.
- Убедитесь, что электросеть, к которой вы хотите присоединить аппаратуру, имеет напряжение и частоту, подходящие для горелки.
- Трехфазная или однофазная линия питания должна быть оснащена выключателем с плавкими предохранителями. Кроме того согласно действующим нормативам в линии питания горелки необходимо установить легкодоступный выключатель - снаружи того помещения, в котором расположен котел.
- Главная линия питания, соответствующий выключатель с предохранителями и возможный ограничитель должны выдерживать максимальный ток, потребляемый горелкой.
- Для подключения к сети электропитания необходимо предусмотреть многополюсный выключатель с расстоянием между разомкнутыми контактами не менее 3 мм в соответствии с действующими нормативами техники безопасности.
- Электрические соединения (линии питания и термостатов) см. соответствующую электрическую схему.
- Снимайте наружную изоляцию кабеля питания лишь настолько, насколько это необходимо для выполнения соединения, во избежание соприкосновения провода с металлическими частями.

ОПИСАНИЕ ФУНКЦИОНИРОВАНИЯ

Горелка работает полностью в автоматическом режиме; она включается при замыкании главного выключателя и выключателя щита управления.

Состояние блокировки — это безопасное состояние, в которое горелка устанавливается автоматически в случае неисправности какого-либо компонента горелки или системы.

Перед тем как вновь включить горелку с помощью процедуры разблокировки, удостоверьтесь в отсутствии неисправностей в тепловой системе.

В положении блокировки горелка может оставаться неограниченное время.

Блокировки могут быть вызваны также переходными процессами; в таких случаях, после нажатия кнопки разблокировки горелка вновь запустится без всяких проблем.

С замыканием главного выключателя электрического щита (если закрыты термостаты) напряжение доходит до блока управления, который запускает горелку.

При этом включается двигатель вентилятора для выполнения продувки камеры сгорания.

Вслед за ним срабатывает трансформатор розжига, а через несколько секунд открывается отсечной топливный клапан.

Воздух для горения настраивается вручную посредством специальной воздушной заслонки (смотрите раздел "РОЗЖИГ И РЕГУЛИРОВКА").

Наличие пламени, которое обнаруживается контрольным устройством, позволяет продолжить и завершить розжиговую фазу с отключением трансформатора розжига.

при отсутствии пламени, во время работы, аппаратура выполняет подряд три цикла розжига с последующей блокировкой в случае не обнаруженного пламени.

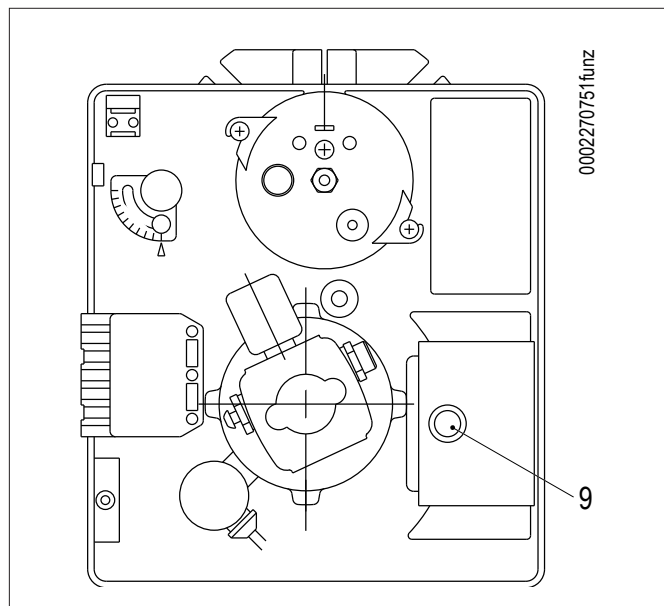
Об условии "защитной блокировки" сигнализирует красный светодиод под кнопкой разблокировки.

Для разблокировки блока управления нужно нажать на кнопку разблокировки (9) и удерживать ее 1 секунду.

Если же блокировки повторяются неоднократно, не следует продолжать попытки восстановления функционирования горелки с помощью кнопки разблокировки. Проверьте, поступает ли топливо на горелку, и если это так, то для устранения неисправности обратитесь в сервисный центр.

ОСТОРОЖНО / МЕРЫ ПРЕДОСТОРОЖНОСТИ

В тех горелках, где предусмотрен подогреватель, включение двигателя зависит от разрешения термостата, находящегося на подогревателе.



РОЗЖИГ И РЕГУЛИРОВКА

- Необходимо убедиться в том, что напряжение соединяемой электрической линии соответствует напряжению, указанному производителем, и электрические соединения, осуществленные на месте установки, выполнены правильным образом в соответствии с предоставленной электрической схемой.
- Удостоверьтесь в отсутствии препятствий при выводе дымовых газов через заслонки котла и заслонки дымохода.
- Убедитесь, что в котле есть вода и что задвижки системы открыты.
- Проверьте, чтобы все вентили на всасывающем и обратном топливных трубопроводах, а также все топливные запорные устройства были открыты.

Отпустите крепежный винт (10) и установите воздушную заслонку (7) в необходимое положение в зависимости от количества топлива для горения.

- Замкните главный выключатель, чтобы включить горелку. Подождите пока она не разгорится.

Подкорректировать при необходимости подачу воздуха горения с помощью воздушной заслонки и положения диска пламени, используя для этого винт (11).

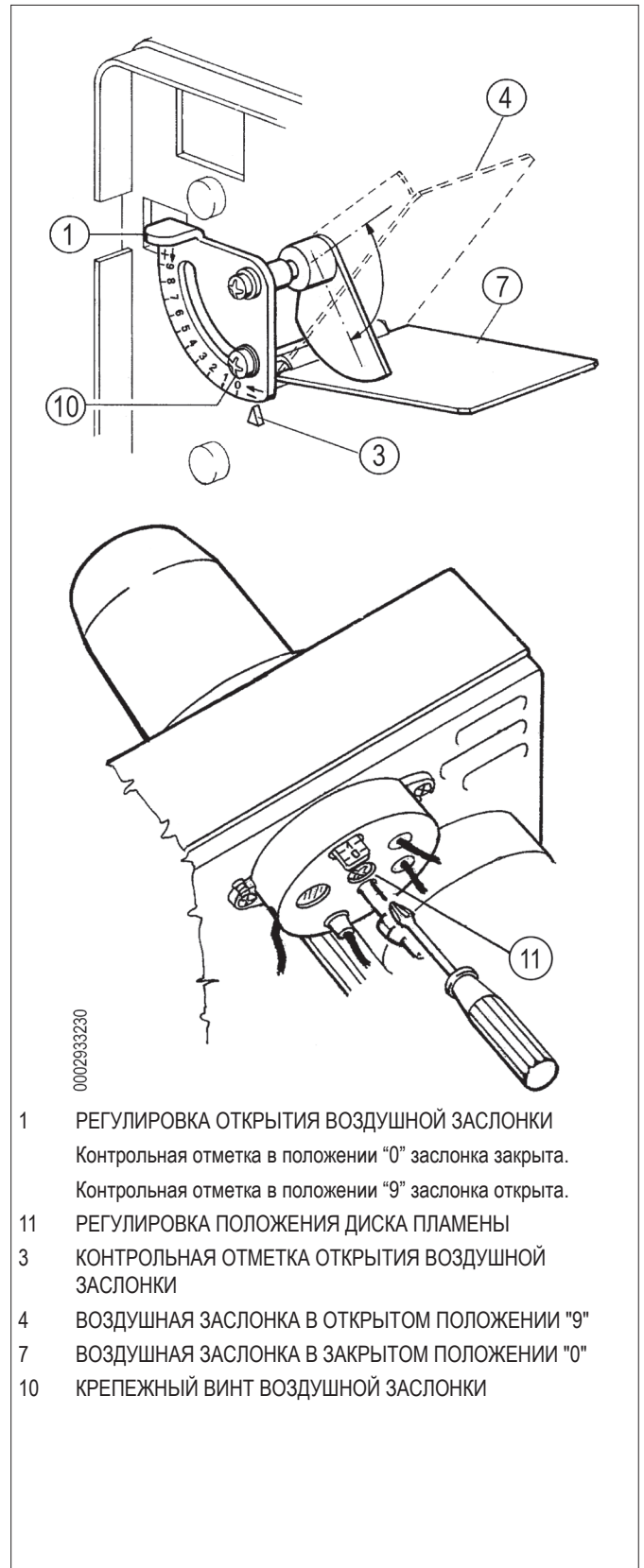
Горелка оснащена винтом регулировки диска пламени (11) позволяющим оптимизировать процесс горения, сокращая или увеличивая воздушный зазор между диском и головкой.

Уменьшите проток воздуха между диском и головкой, раскручивая регулировочный винт, в случае сокращенной подачи топлива. И наоборот, для увеличения протока воздуха закрутите винт в случае чрезмерной подачи топлива.

После того как вы изменили положение диска пламени, требуется откорректировать положение воздушной заслонки, после чего проверить правильность розжига.

Подогреватель, там где он предусмотрен, обеспечивает лучшее распыление топлива, что гарантирует хороший розжиг, стабильную и надежную работу, в том числе при низкой температуре окружающей среды.

РЕГУЛИРОВКА ГОРЕНИЯ



- 1 РЕГУЛИРОВКА ОТКРЫТИЯ ВОЗДУШНОЙ ЗАСЛОНКИ
Контрольная отметка в положении "0" заслонка закрыта.
Контрольная отметка в положении "9" заслонка открыта.
- 11 РЕГУЛИРОВКА ПОЛОЖЕНИЯ ДИСКА ПЛАМЕНИ
- 3 КОНТРОЛЬНАЯ ОТМЕТКА ОТКРЫТИЯ ВОЗДУШНОЙ ЗАСЛОНКИ
- 4 ВОЗДУШНАЯ ЗАСЛОНКА В ОТКРЫТОМ ПОЛОЖЕНИИ "9"
- 7 ВОЗДУШНАЯ ЗАСЛОНКА В ЗАКРЫТОМ ПОЛОЖЕНИИ "0"
- 10 КРЕПЕЖНЫЙ ВИНТ ВОЗДУШНОЙ ЗАСЛОНКИ

СХЕМА РЕГУЛИРОВКИ РАССТОЯНИЯ ДИСКА ЭЛЕКТРОДОВ

После монтажа форсунки проверьте правильное позиционирование электродов и диска в соответствии с нижеуказанными отметками (в мм).

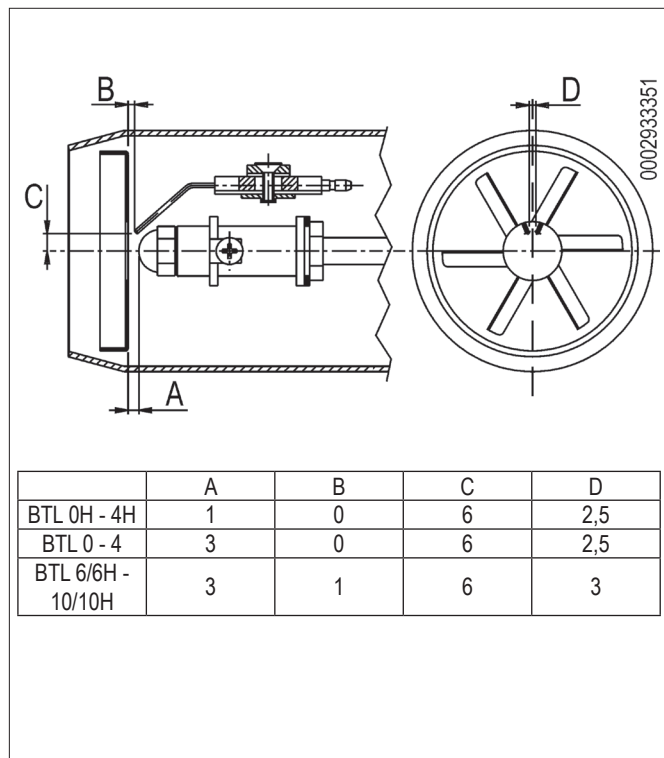
После каждой операции проверяйте на головке соответствие указанных отметок.

ОСТОРОЖНО / МЕРЫ ПРЕДОСТОРОЖНОСТИ

Выполните операции по монтажу и демонтажу форсунки с помощью ключа и упорного ключа, чтобы не повредить опору или подогреватель.

ВНИМАНИЕ

В определенных условиях работы можно улучшить розжиг слегка подкорректировав положение электродов.



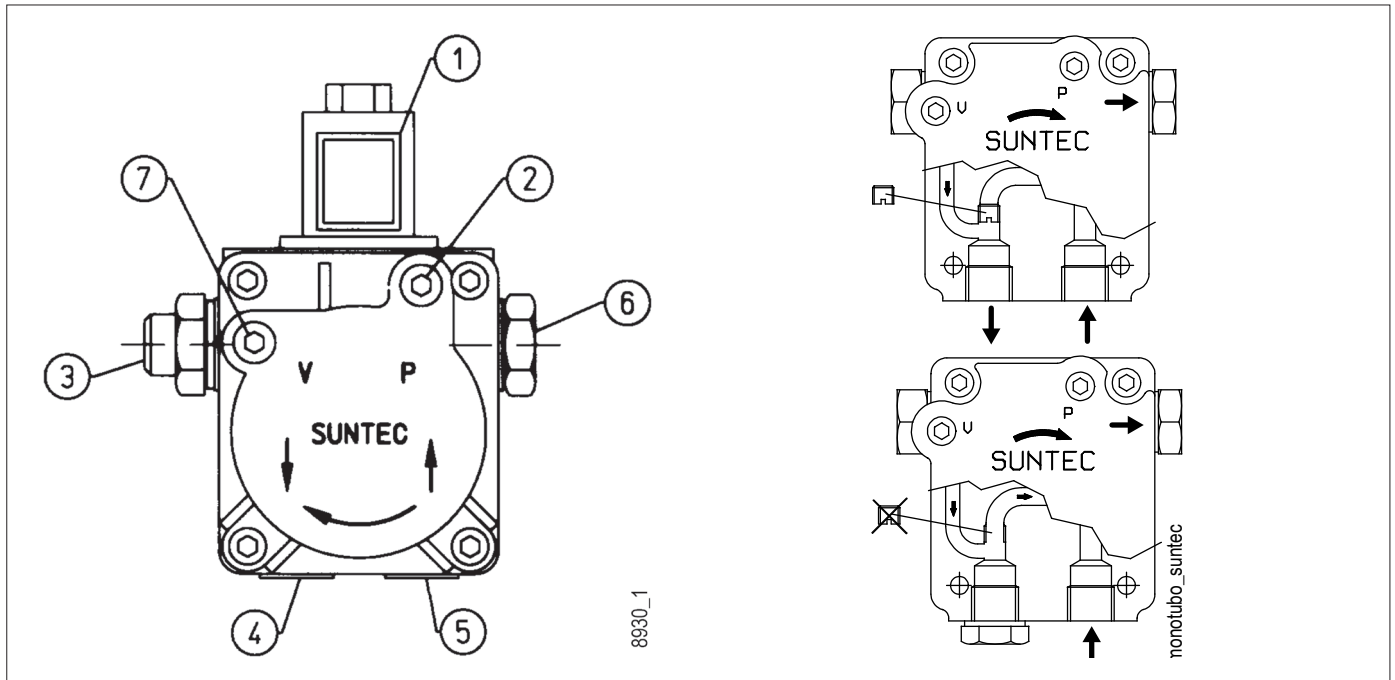
Модель горелки	ДАННЫЕ ПО РЕГУЛИРОВКЕ				
	ТИП ФОРСУНКИ	Давление насоса	Расход горелки	(3) Регулировка воздушной заслонки риска №	(11) Регулировка положения диска риска №
	GRH	бар	кг/ч		
"BTL 0	1,00	12	4,20	7	5
	0,85		3,50	6,5	3,5
	0,75		3,00	5	3
	0,60		2,40	4	2
	0,50		2,00	3,5	0,5
"BTL 0H (с подогревателем)	1,00	12	3,90	5,5	4
	0,85		3,30	4,5	3
	0,75		2,90	4	3
	0,60		2,20	3	2
	0,50		1,80	2	1
	0,40		1,40	1,5	0,5
"BTL 4	1,25	12	5,00	6,5	5,5
	1,10		4,70	6	5
	1,00		4,20	5,5	4
	0,85		3,60	4,5	3,5
	0,75		3,10	4	2,5
	0,60		2,50	3	1
"BTL 4H (с подогревателем)	1,35	12	5,20	6	5,5
	1,25		4,70	6	5
	1,10		4,30	5	4
	1,00		3,90	4,5	3,5
	0,85		3,30	4	3
	0,75		2,90	3	2
"BTL 6	1,65	12	6,50	6,5	5
	1,50		6,10	6	5
	1,35		5,60	5,5	3,5
	1,25		5,00	5	3
	1,10		4,70	4,5	3
	1,00		4,20	4	2,5
	0,85		3,60	3	2
	0,75		3,10	3	1
"BTL 6H (с подогревателем)	1,75	12	6,50	6,5	5
	1,65		5,80	5,5	4
	1,50		5,50	5,5	3,5
	1,35		5,00	5	3
	1,25		4,50	4,5	3
	1,10		4,20	4	2,5
	1,00		3,80	3,5	2,5
	0,85		3,20	3	1,5
BTL 10	2,25	12	9,20	7	6
	2,00		8,50	7	5
	1,75		7,30	6,5	4
	1,50		6,10	5	3
	1,35		5,60	5	2,5
BTL 10H (с подогревателем)	2,50	12	9,20	7	6
	2,25		8,30	7	5,5
	2,00		7,70	6,5	5
	1,75		6,65	6	4
	1,50		5,50	5	2,5
	1,35		5,00	4,5	2,5

РЕКОМЕНДУЕМЫЕ ФОРСУНКИ:
 DELAVAN W 60°
 DANFOSS B 60°
 STEINES S 60°
 MONARCH R 60°

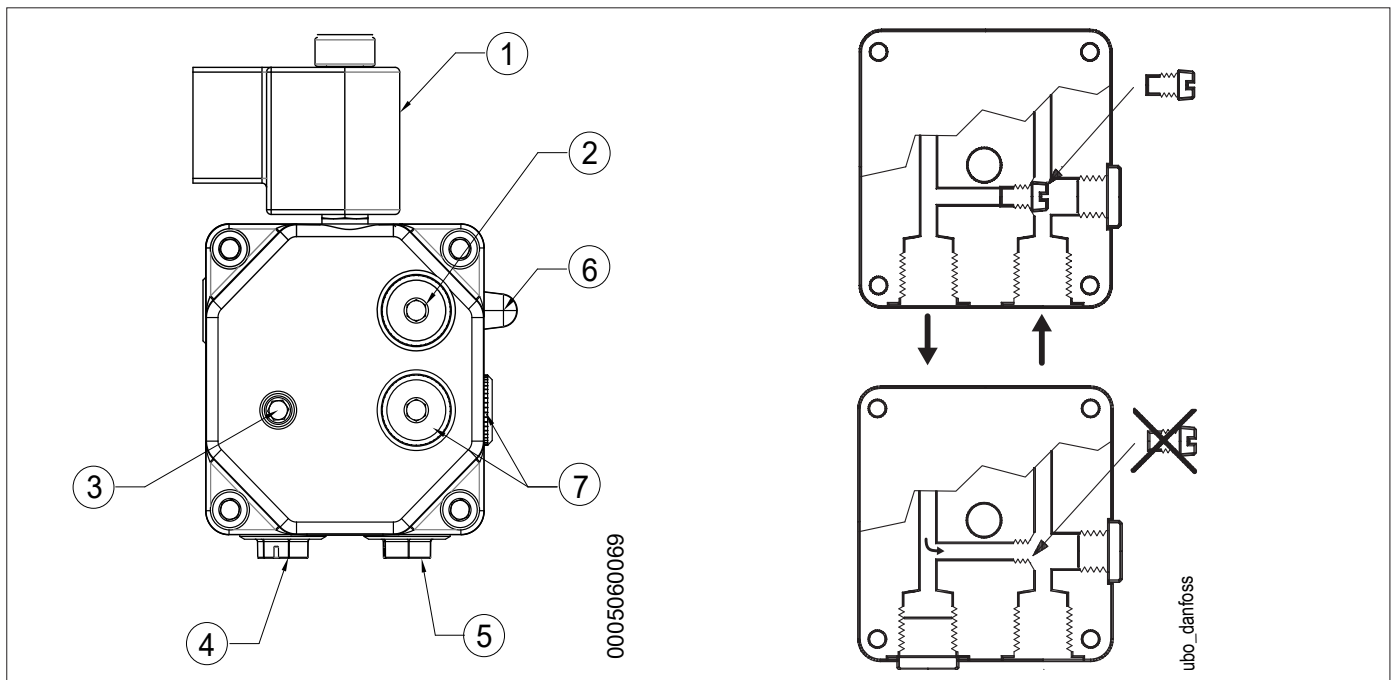
Значения, приведенные в таблице, являются ориентировочными; оптимальный рабочий режим горелки достигается путем регулировки в зависимости от требований, задаваемых котлом определенного типа.

Значения в таблице подразумевают 12% содержания CO₂ (4,5 O₂), на уровне моря и с давлением в камере сгорания 0,1 мбар.

**ВСПОМОГАТЕЛЬНЫЙ НАСОС
SUNTEC AS 47C 1538**



DANFOSS BFP21L3L2



- 1 Электрoклапан (нормально закрытый)
- 2 Штуцер для манометра и выпуска воздуха (1/8" G)
- 3 Винт регулировки давления
- 4 Обратный трубопровод
- 5 Всасывающий трубопровод
- 6 Трубопровод подачи на форсунку
- 7 Штуцер для вакуумметра (1/8" G)

ОСТОРОЖНО / МЕРЫ ПРЕДОСТОРОЖНОСТИ
Насос предварительно настраивается на давление 12 бар.

БЛОК УПРАВЛЕНИЯ И КОНТРОЛЯ

ФУНКЦИОНИРОВАНИЕ.

Кнопка разблокировки "ЕК..." - это главный элемент для возможности доступа ко всем диагностическим функциям (активации и деактивации) помимо разблокировки устройства управления и контроля.

Многоцветный "ИНДИКАТОР" указывает состояние устройства управления и контроля, как во время функционирования, так и во время диагностики.

- ▲ КРАСНЫЙ
- ЖЕЛТЫЙ
- ЗЕЛЕНЫЙ



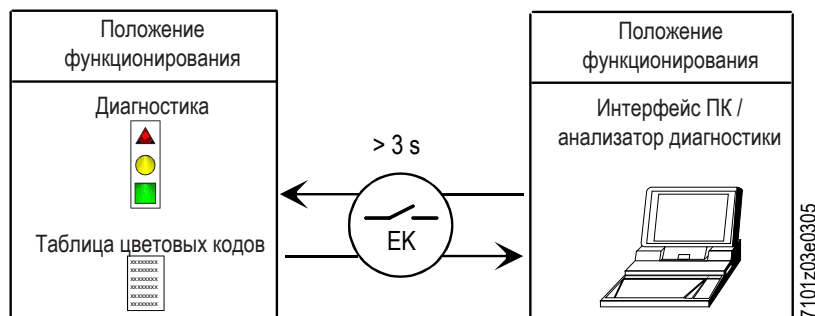
Как "ИНДИКАТОР", так и "ЕК..." находятся под прозрачной кнопкой, при нажатии которой происходит разблокировка устройства управления и контроля.

Две функции диагностики:

1. Визуальная индикация прямо на кнопке разблокировки: функционирование и диагностика состояния устройства.
2. Диагностика через интерфейс: в этом случае требуется соединительный кабель ОС1400, который можно подсоединить к ПК, на котором установлено программное обеспечение ACS400, или к газоанализаторам различных производителей.

ВИЗУАЛЬНАЯ ИНДИКАЦИЯ.

Во время функционирования на кнопке разблокировки указывается стадия, в которой находится устройство управления и контроля; приведенная ниже таблица содержит последовательность цветов и их значение. Для активации функции диагностики нажмите и удерживайте в течение не менее 3 секунд кнопку разблокировки. Быстрое мигание красного цвета указывает на активированную функцию; аналогичным образом выполняется деактивация функции: достаточно нажимать кнопку в течение как минимум 3 секунд (на переключение укажет мигание желтого света).



Условие	Последовательность появления цветов	Цвета
Условия ожидания, другие промежуточные этапы	○.....	Никакого света
Подогрев жидкого топлива "ON", время ожидания 5 сек. макс (tw)	●..... Фиксированно	Горит желтым светом
Стадия розжига	●○●○●○●○	Мигающий желтый
Исправное функционирование, сила тока по датчику пламени выше допустимого минимального значения	■.....	Зеленый
Неправильное функционирование, интенсивность тока детектора пламени ниже чем допустимый минимум	■○■○■○	Зеленый мигающий
Снижение напряжения питания	●▲●▲●▲	Чередующиеся желтый и красный
Условия блокировки горелки	▲▲▲▲▲▲	Красный
Сигнализация отказа (смотрите цветовые обозначения)	▲○▲○▲○	Красный мигающий
Паразитный свет во время розжига горелки	■▲■▲■▲	Чередующиеся зеленый и красный
Быстрое мигание для диагностики	▲▲▲▲▲▲	Быстро мигающий красный

○ НИКАКОГО СВЕТА. ▲ КРАСНЫЙ. ● ЖЕЛТЫЙ. ■ ЗЕЛЕНЫЙ.

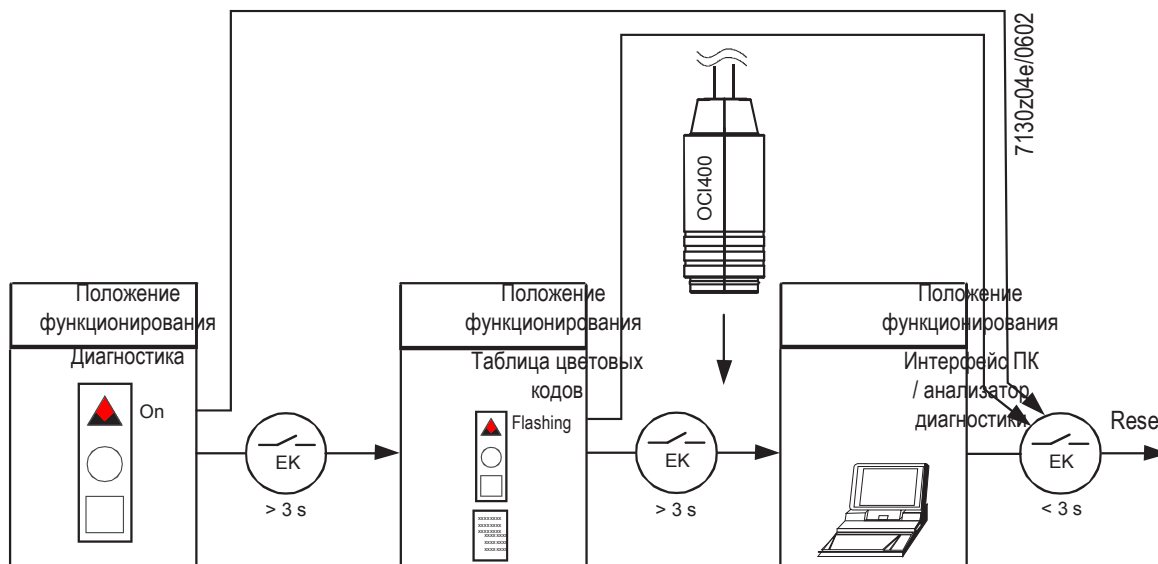
ДИАГНОСТИКА ПРИЧИН НЕИСПРАВНОСТЕЙ И БЛОКИРОВКИ.

В случае блокирования горелки в кнопке разблокировки загорится красный свет.

При нажатии и удержании ее в течение более 3 сек., будет активирована фаза диагностики (красный свет с быстрым миганием), в приведенной ниже таблице указывается причина блокировки или неисправности в зависимости от количества миганий (также светом красного цвета).

При нажатии кнопки разблокировки и удержании ее в течение не менее 3 секунд функция диагностики деактивируется.

На приведенном ниже рисунке указаны операции, необходимые для активации функции диагностики с помощью интерфейса связи через соединительный кабель "OC1400".



Оптическая индикация	AL к клемме 10	Возможные причины
2 мигания ●●	Вкл.	Отсутствие сигнала пламени по окончании времени безопасности <TSA> - Неисправность топливных клапанов - Неисправность устройства обнаружения пламени - Неправильная калибровка горелки, отсутствие топлива - Нет розжига из-за дефекта трансформатора розжига
3 мигания ●●●	Вкл.	Не используется
4 мигания ●●●●	Вкл.	Посторонний свет во время фазы зажигания
5 миганий ●●●●●	Вкл.	Не используется
6 миганий ●●●●●●	Вкл.	Не используется
7 миганий ●●●●●●●	Вкл.	Отсутствие сигнала пламени во время нормального функционирования, повтор розжига (ограничение количества повторов розжига, макс. 3) - Аномалия топливных клапанов или плохое заземление - Неправильная регулировка горелки
8 миганий ●●●●●●●●	Вкл.	Аномалия во времени на подогрев топлива
9 миганий ●●●●●●●●●	Вкл.	Не используется
10 миганий ●●●●●●●●●●	Вкл.	Проблемы с электропроводкой или внутренние повреждения устройства

- В режиме диагностики неисправностей блок остается отключенным.
- - Горелка выключена.
- - Сигнализация аварийного сигнала AL идет на клемму 10, которая находится под напряжением.
- Для реактивации блока и начала нового цикла нажмите на кнопку разблокировки и удерживайте ее нажатой в течение 1 секунды (< 3 секунд).

ТЕХНИЧЕСКОЕ ОБСЛУЖИВАНИЕ

Необходимо минимум один раз в год выполнять анализ газов, выделяемых в ходе сгорания, в соответствии с действующими нормативами для проверки соответствия выбросов их положениям.

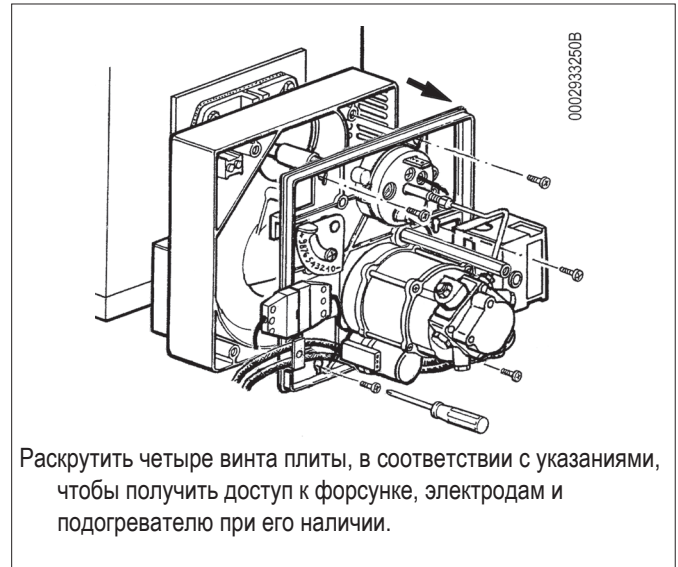
- Прочистите воздушную заслонку, реле давления воздуха, штуцер отбора давления и соответствующую трубку в случае их наличия.
- Проверьте состояние электродов. При необходимости замените их.
- Прочистите котел и дымоход (эта работа должна выполняться работниками, специализирующимися на подобных операциях); помните, что у чистого котла выше КПД, больше срок службы и ниже уровень шума.
- Проверьте, не засорен ли топливный фильтр. При необходимости замените его.
- Убедитесь, что все компоненты головки сгорания находятся в хорошем состоянии и не деформированы из-за высокой температуры. На них не должно быть грязи или различного рода отложений, которые могут попасть из помещения или образоваться при плохом процессе горения.
- Для очистки головки горения необходимо демонтировать ее компоненты. Будьте внимательны, операции по повторной установке необходимо провести так, чтобы диск пламени находился точно по центру относительно диффузора. Проверьте, чтобы разряд, сгенерированный трансформатором розжига, происходил исключительно между электродами.
- Регулярно выполняйте анализ уходящих газов и правильные значения выбросов по дымовым газам.

Большинство компонентов можно проверить, сняв крышку; для контроля головки следует демонтировать плиту, удерживающую компоненты.

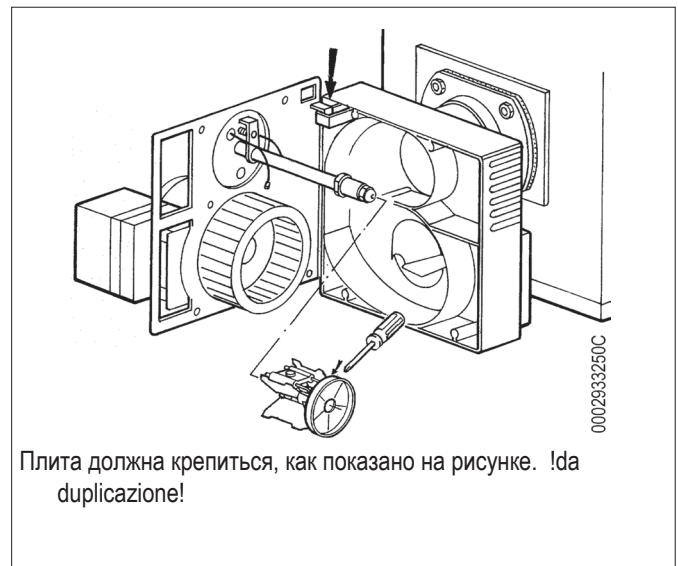
Двигатель, трансформатор и электроклапан соединены посредством разъема, фоторезистор вставлен путем нажатия.



Отвинтите винт крышки, чтобы обеспечить доступ к внутренним частям горелки.



Раскрутить четыре винта плиты, в соответствии с указаниями, чтобы получить доступ к форсунке, электродам и подогревателю при его наличии.



Плита должна крепиться, как показано на рисунке. !da duplicazione!

ИНТЕРВАЛЫ ТЕХОБСЛУЖИВАНИЯ

Описание компонента	Требуемое действие	Дизельное топливо
ГОЛОВКА ГОРЕНИЯ		
ЭЛЕКТРОДЫ	ВИЗУАЛЬНЫЙ КОНТРОЛЬ, ЦЕЛОСТНОСТЬ КЕРАМИЧЕСКИХ ЭЛЕМЕНТОВ. ШЛИФОВАНИЕ ОКОНЕЧНОСТЕЙ, ПРОВЕРКА РАССТОЯНИЯ, ПРОВЕРКА ЭЛЕКТРИЧЕСКИХ СОЕДИНЕНИЙ	ЕЖЕГОДНО
ДИСК ПЛАМЕНИ	ВИЗУАЛЬНЫЙ КОНТРОЛЬ ЦЕЛОСТНОСТИ, ЧИСТОТЫ, ОТСУТСТВИЯ ДЕФОРМАЦИЙ	ЕЖЕГОДНО
КОМПОНЕНТЫ ГОЛОВКИ СГОРАНИЯ	ВИЗУАЛЬНЫЙ КОНТРОЛЬ ЦЕЛОСТНОСТИ, ЧИСТОТЫ, ОТСУТСТВИЯ ДЕФОРМАЦИЙ	ЕЖЕГОДНО
ГОРЕЛКИ ДЛЯ ЖИДКОГО ТОПЛИВА	ЗАМЕНА	ЕЖЕГОДНО
ИЗОЛЯЦИОННАЯ ПРОКЛАДКА	ВИЗУАЛЬНЫЙ КОНТРОЛЬ ГЕРМЕТИЧНОСТИ И ЗАМЕНА ПРИ НЕОБХОДИМОСТИ	ЕЖЕГОДНО
ВОЗДУШНАЯ МАГИСТРАЛЬ		
РЕШЕТКА/ВОЗДУШНЫЕ ЗАСЛОНКИ	ОЧИСТКА	ГОД
ПОДШИПНИКИ ВОЗДУШНОЙ ЗАСЛОНКИ	СМАЗКА	ГОД
ВЕНТИЛЯТОР	ЧИСТКА ВЕНТИЛЯТОРА И СПИРАЛЬНОГО КОРПУСА, СМАЗКА ВАЛА ДВИГАТЕЛЯ	ГОД
РЕЛЕ ДАВЛЕНИЯ ВОЗДУХА	ОЧИСТКА	ГОД
РАЗЪЕМ И ТРУДОПРОВОДЫ ДАВЛЕНИЯ ВОЗДУХА	ОЧИСТКА	ГОД
КОМПОНЕНТЫ БЕЗОПАСНОСТИ		
ДАТЧИК ПЛАМЕНИ	ОЧИСТКА	ГОД
РАЗЛИЧНЫЕ КОМПОНЕНТЫ		
ЭЛЕКТРИЧЕСКИЕ ДВИГАТЕЛИ	ЧИСТКА ВЕНТИЛЯТОРА ОХЛАЖДЕНИЯ, ПРОВЕРКА ШУМНОСТИ ПОДШИПНИКОВ	ГОД
МЕХАНИЧЕСКИЙ КУЛАЧОК	ПРОВЕРКА ИЗНОСА И ФУНКЦИОНАЛЬНОСТИ, СМАЗКА БАШМАКА И ВИНТОВ	ГОД
РЫЧАГИ/ТЯГИ/ШАРОВЫЕ ШАРНИРЫ	ПРОВЕРКА СТЕПЕНИ ИЗНОСА, СМАЗКА КОМПОНЕНТОВ	ГОД
ЭЛЕКТРИЧЕСКАЯ СИСТЕМА	ПРОВЕРКА СОЕДИНЕНИЙ И ЗАТЯЖКА КЛЕММ	ГОД
ИНВЕРТОР	ЧИСТКА ВЕНТИЛЯТОРА ОХЛАЖДЕНИЯ И ЗАТЯЖКА КЛЕММ	ГОД
ЗОНД СО	ЧИСТКА И КАЛИБРОВКА	ГОД
ЗОНД О2	ЧИСТКА И КАЛИБРОВКА	ГОД
МАГИСТРАЛЬ ТОПЛИВА		
ШЛАНГИ	ЗАМЕНА	5 ЛЕТ
ФИЛЬТР НАСОСА	ОЧИСТКА	ГОД
СЕТЕВОЙ ФИЛЬТР	ЧИСТКА/ЗАМЕНА КАРТРИДЖА ФИЛЬТРА	ГОД
ПАРАМЕТРЫ ГОРЕНИЯ		
КОНТРОЛЬ СО	СРАВНЕНИЕ СО ЗНАЧЕНИЯМИ, ЗАРЕГИСТРИРОВАННЫМИ ПРИ ЗАПУСКЕ ОБОРУДОВАНИЯ	ГОД
КОНТРОЛЬ СО2	СРАВНЕНИЕ СО ЗНАЧЕНИЯМИ, ЗАРЕГИСТРИРОВАННЫМИ ПРИ ЗАПУСКЕ ОБОРУДОВАНИЯ	ГОД
КОНТРОЛЬ ПОКАЗАТЕЛЯ ЗАДЫМЛЕННОСТИ	СРАВНЕНИЕ СО ЗНАЧЕНИЯМИ, ЗАРЕГИСТРИРОВАННЫМИ ПРИ ЗАПУСКЕ ОБОРУДОВАНИЯ	ГОД
КОНТРОЛЬ ВЫБРОСОВ ОКСИДОВ АЗОТА	СРАВНЕНИЕ СО ЗНАЧЕНИЯМИ, ЗАРЕГИСТРИРОВАННЫМИ ПРИ ЗАПУСКЕ ОБОРУДОВАНИЯ	ГОД
КОНТРОЛЬ ТЕМПЕРАТУРЫ ДЫМА	СРАВНЕНИЕ СО ЗНАЧЕНИЯМИ, ЗАРЕГИСТРИРОВАННЫМИ ПРИ ЗАПУСКЕ ОБОРУДОВАНИЯ	ГОД
КОНТРОЛЬ ДАВЛЕНИЯ МАСЛА В ТРУБОПРОВОДЕ ПОДАЧИ И ВОЗВРАТА	СРАВНЕНИЕ СО ЗНАЧЕНИЯМИ, ЗАРЕГИСТРИРОВАННЫМИ ПРИ ЗАПУСКЕ ОБОРУДОВАНИЯ	ГОД

i ВНИМАНИЕ

Для интенсивного использования или с особыми видами топлива интервалы проведения техобслуживания должны быть сокращены согласно реальным условиям использования в соответствии с указаниями персонала ТО.

ОЖИДАЕМЫЙ СРОК СЛУЖБЫ

Ожидаемый срок службы горелок и их компонентов в значительной степени зависит от типа установки, на которой смонтирована горелка, от циклов, от вырабатываемой мощности, от условий окружающей среды, в которой она находится, от частоты и способов техобслуживания и т. д.

Нормативы, относящиеся к компонентам безопасности, предусматривают расчетный ожидаемый срок службы, выраженный в рабочих циклах и/или годах эксплуатации.

Эти компоненты обеспечивают исправную работу в «нормальных» условиях эксплуатации (*) с периодическим обслуживанием в соответствии с инструкциями, приведенными в данном руководстве.

В нижеследующей таблице приведен расчетный срок службы основных компонентов безопасности; рабочие циклы примерно совпадают с запусками горелки.

Незадолго до истечения этого ожидаемого срока службы компонент подлежит замене на оригинальную запасную часть.

ВНИМАНИЕ

Гарантийные условия (возможно, предусмотренные в контрактах и/или накладных или платежных документах) являются независимыми и не связаны с нижеуказанным ожидаемым сроком службы.

(*) Под «нормальными» условиями эксплуатации понимается работа в составе водогрейных котлов и парогенераторов или промышленное применение в соответствии со стандартом EN 746, в помещениях с температурами в рамках пределов, указанных в данном руководстве, и со степенью загрязнения 2 в соответствии с приложением «М» к стандарту EN 60335-1.

Компонент безопасности	Расчетный срок службы	
	Рабочие циклы	Годы эксплуатации
Блок управления	250 000	10
Датчик пламени (1)	н.д.	10 000 часов работы
Контроль герметичности	250 000	10
Реле давления газа	50 000	10
Реле давления воздуха	250 000	10
Регулятор давления газа (1)	н.д.	15
Газовые клапаны (с контролем герметичности)	До сообщения о первом нарушении герметичности	
Газовые клапаны (без контроля герметичности) (2)	250 000	10
Серводвигатели	250 000	10
Гибкие топливные шланги	н.д.	5 (каждый год для мазутных горелок или в присутствии биодизеля в дизельном топливе/керосине)
Клапаны жидкого топлива	250 000	10
Крыльчатка воздушного вентилятора	50 000 запусков	10

(1) Характеристики со временем могут меняться в сторону ухудшения; в ходе ежегодного технического обслуживания необходимо проверять датчик, а в случае ухудшения сигнала пламени его необходимо заменить.

(2) При использовании газа из обычной газораспределительной сети.

ИНСТРУКЦИИ ПО ОПРЕДЕЛЕНИЮ ПРИЧИН НЕИСПРАВНОСТЕЙ В РАБОТЕ И СПОСОБ ИХ УСТРАНЕНИЯ

СБОИ В РАБОТЕ	ВОЗМОЖНАЯ ПРИЧИНА	СПОСОБ УСТРАНЕНИЯ
<p>Агрегат блокируется даже если есть пламя (горит красная лампочка); неисправность связана с устройством контроля пламени.</p>	<ol style="list-style-type: none"> 1 Соединение фоторезистора нарушено или он задымлен. 2 Недостаточная тяга. 3 Разрыв контура устройства обнаружения пламени в блоке управления. 4 Загрязнен диск пламени или диффузор. 	<ol style="list-style-type: none"> 1 Очистите или замените. 2 Проверьте все каналы прохождения дымовых газов в котле и дымоходе. 3 Замените блок управления. 4 Очистить.
<p>Агрегат блокируется, распыляя топливо, но пламя не появляется (горит красная лампочка).</p>	<ol style="list-style-type: none"> 1 Разрыв в контуре розжига. 2 Провода трансформатора розжига замкнуты на "массу". 3 Провода трансформатора розжига плохо соединены. 4 Трансформатор включения неисправен. 5 Неправильное расстояние между концами электродов 6 Электроды замкнуты на "массу", так как загрязнены или потрескалась изоляция; проверьте также зажимы крепления фарфоровых изоляторов. 	<ol style="list-style-type: none"> 1 Проверьте весь контур. 2 Замените. 3 Восстановить соединение. 4 Замените. 5 Приведите в предписанное положение. 6 Очистите, при необходимости замените их.
<p>Агрегат блокируется, не распыляя топливо.</p>	<ol style="list-style-type: none"> 1 Давление насоса нестабильно. 2 Наличие воды в топливе. 3 Избыток воздуха для горения. 4 Воздушный зазор между диском и диффузором слишком маленький. 5 Форсунка изношена или закупорена. 	<ol style="list-style-type: none"> 1 Отрегулируйте. 2 При помощи подходящего насоса слейте воду с цистерны. Нельзя использовать для этих целей насос горелки. 3 Уменьшите количество воздуха горения. 4 Измените положение устройства регулировки головки горения. 5 Очистите или замените.
<p>Горелка не запускается. (Блок управления не выполняет программу розжига).</p>	<ol style="list-style-type: none"> 1 Разомкнуты термореле (котла или окружающей среды) или реле давления. 2 Короткое замыкание фоторезистора. 3 Отсутствие напряжения в линии, разомкнут главный выключатель, сработал выключатель счетчика. 4 Линия термореле не была выполнена согласно схеме или какое-то термореле осталось разомкнутым. 5 Внутренняя неисправность блока управления. 	<ol style="list-style-type: none"> 1 Увеличьте значение термостатов или подождите, пока контакты не замкнутся при естественном уменьшении температуры или давления. 2 Замените. 3 Замкните выключатели или подождите, пока напряжение не восстановится. 4 Проверьте соединения и термостаты. 5 Замените.

СБОИ В РАБОТЕ	ВОЗМОЖНАЯ ПРИЧИНА	СПОСОБ УСТРАНЕНИЯ
Нехорошее пламя с искрами.	<ol style="list-style-type: none"> 1 Слишком низкое давление распыления 2 Избыток воздуха для горения. 3 Форсунка неэффективна из-за того, что закупорена или изношена 4 Наличие воды в топливе. 	<ol style="list-style-type: none"> 1 Восстановите прежнее предусмотренное значение 2 Уменьшите количество воздуха горения 3 Очистите или замените. 4 При помощи подходящего насоса слейте воду с цистерны. Нельзя использовать для этих целей насос горелки.
Плохо сформировано пламя, наличие дыма и сажи.	<ol style="list-style-type: none"> 1 Недостаточное количество воздуха горения. 2 Форсунка неэффективна из-за того, что закупорена или изношена 3 Расход форсунки недостаточный для рассматриваемой камеры сгорания. 4 Камера сгорания не подходит по форме или слишком маленькая 5 Огнеупорное покрытие не подходит (слишком сокращает пространство для пламени). 6 Трубопроводы котла или дымоход забиты. 7 Низкое давление распыления. 	<ol style="list-style-type: none"> 1 Увеличьте количество воздуха горения. 2 Очистите или замените. 3 Уменьшите расход дизельного топлива с учетом данных камеры сгорания (естественно, даже чрезмерная тепловая мощность будет ниже требуемой) или замените котел. 4 Увеличьте расход, заменив форсунку. 5 Измените, придерживаясь указаний, данных изготовителем котла 6 Прочистите. 7 Установите его на заданное значение.
Пламя нехорошее, оно пульсирует или отрывается от огневой трубы.	<ol style="list-style-type: none"> 1 Чрезмерная тяга (только в случае вытяжного вентилятора в дымоходе) 2 Форсунка неэффективна из-за того, что закупорена или изношена 3 Наличие воды в топливе. 4 Загрязнен диск пламени. 5 Избыток воздуха для горения. 6 Воздушный зазор между диском и диффузором слишком маленький. 	<ol style="list-style-type: none"> 1 Приведите в соответствие скорость всасывания, изменяя диаметры шкивов 2 Очистите или замените. 3 При помощи подходящего насоса слейте воду с цистерны. Нельзя использовать для этих целей насос горелки. 4 Очистить. 5 Уменьшите количество воздуха горения. 6 Откорректируйте положение регулировочного устройства головки горения
Внутренняя коррозия котла.	<ol style="list-style-type: none"> 1 Рабочая температура котла слишком низкая (ниже точки образования росы) 2 Температура уходящих газов слишком низкая, приблизительно ниже 130 °С для дизельного топлива 	<ol style="list-style-type: none"> 1 Увеличьте рабочую температуру. 2 Увеличьте расход дизельного топлива, если это позволяет котел.
Сажа на выходе из дымохода.	<ol style="list-style-type: none"> 1 Чрезмерное охлаждение дымовых газов (ниже 130°С) до выхода наружу из-за недостаточной теплоизоляции внешнего дымохода или просачивания холодного воздуха 	<ol style="list-style-type: none"> 1 Улучшите теплоизоляцию и устраните причину, вызвавшую проникновение холодного воздуха в дымоход.

ТАБЛИЦА РАСХОДА ФОРСУНОК

Форсунка гал/час	Давление насос, бар																				Форсунка гал/час	
	6	7	8	9	10	11	12	13	14	15	16	17	18	19	20	21	22	23	24	25		26
0,40	1,18	1,27	1,36	1,44	1,52	1,59	1,67	1,73	1,80	1,86	1,92	1,98	2,04	2,10	2,15	2,20	2,25	2,31	2,36	2,40	2,45	0,40
0,50	1,47	1,59	1,70	1,80	1,90	1,99	2,08	2,17	2,25	2,33	2,40	2,48	2,55	2,62	2,69	2,75	2,82	2,88	2,94	3,00	3,05	0,50
0,60	1,77	1,91	2,04	2,16	2,28	2,39	2,50	2,60	2,70	2,79	2,88	2,97	3,06	3,14	3,22	3,30	3,38	3,46	3,53	3,61	3,68	0,60
0,65	1,91	2,07	2,21	2,34	2,47	2,59	2,71	2,82	2,92	3,03	3,12	3,22	3,31	3,41	3,49	3,58	3,66	3,75	3,83	3,91	3,98	0,65
0,75	2,20	2,38	2,55	2,70	2,85	2,99	3,12	3,25	3,37	3,49	3,61	3,72	3,82	3,93	4,03	4,13	4,23	4,32	4,42	4,51	4,60	0,75
0,85	2,50	2,70	2,89	3,06	3,23	3,39	3,54	3,68	3,82	3,96	4,09	4,21	4,33	4,45	4,57	4,68	4,79	4,90	5,00	5,11	5,21	0,85
1,00	2,94	3,18	3,40	3,61	3,80	3,99	4,16	4,33	4,50	4,65	4,81	4,96	5,10	5,24	5,37	5,51	5,64	5,76	5,89	6,01	6,13	1,00
1,10	3,24	3,50	3,74	3,97	4,18	4,38	4,58	4,77	4,95	5,12	5,29	5,45	5,61	5,76	5,91	6,06	6,20	6,34	6,48	6,61	6,74	1,10
1,20	3,53	3,82	4,08	4,33	4,56	4,78	5,00	5,20	5,40	5,59	5,77	5,95	6,12	6,29	6,45	6,61	6,76	6,92	7,07	7,21	7,35	1,20
1,25	3,68	3,97	4,25	4,50	4,75	5,00	5,20	5,40	5,60	5,80	6,00	6,20	6,35	6,55	6,70	6,85	7,05	7,20	7,35	7,50	7,65	1,25
1,35	3,97	4,29	4,59	4,87	5,13	5,38	5,62	5,85	6,07	6,28	6,49	6,69	6,88	7,07	7,26	7,44	7,61	7,78	7,95	8,11	8,27	1,35
1,50	4,42	4,77	5,10	5,41	5,70	5,90	6,24	6,50	6,75	6,98	7,21	7,43	7,65	7,86	8,06	8,26	8,46	8,65	8,83	9,01	9,19	1,50
1,65	4,86	5,25	5,61	5,95	6,27	6,58	6,87	7,15	7,42	7,68	7,93	8,18	8,41	8,64	8,87	9,09	9,30	9,51	9,71	9,92	10,11	1,65
1,75	5,15	5,56	5,95	6,31	6,65	6,98	7,29	7,58	7,87	8,15	8,41	8,67	8,92	9,17	9,41	9,64	9,86	10,09	10,30	10,52	10,72	1,75
2,00	5,89	6,30	6,80	7,21	7,60	7,97	8,33	8,67	8,99	9,31	9,61	9,91	10,20	10,48	10,75	11,01	11,27	11,53	11,78	12,02	12,26	2,00
2,25	6,62	7,15	7,65	8,15	8,55	8,97	9,37	9,75	10,12	10,47	10,85	11,15	11,47	11,79	12,09	12,39	12,68	12,97	13,25	13,52	13,79	2,25
2,50	7,36	7,95	8,50	9,01	9,50	9,97	10,41	10,83	11,24	11,64	12,02	12,39	12,75	13,10	13,44	13,77	14,09	14,41	14,72	15,02	15,32	2,50
3,00	8,83	9,54	10,20	10,82	11,40	11,96	12,49	13,00	13,49	13,96	14,42	14,87	15,30	15,72	16,12	16,52	16,91	17,29	17,66	18,03	18,35	3,00
3,50	10,30	11,13	11,90	12,62	13,30	13,95	14,57	15,17	15,74	16,29	16,83	17,34	17,85	18,34	18,81	19,28	19,73	20,17	20,61	21,03	21,45	3,50
4,00	11,77	12,72	13,60	14,42	15,20	15,94	16,65	17,33	17,99	18,62	19,23	19,82	20,40	20,95	21,50	22,03	22,55	23,06	23,55	24,04	24,51	4,00
4,50	13,25	14,31	15,30	16,22	17,10	17,94	18,73	19,50	20,24	20,95	21,63	22,30	22,95	23,57	24,19	24,78	25,37	25,94	26,49	27,04	27,58	4,50
5,00	14,72	15,90	17,00	18,03	19,00	19,93	20,82	21,67	22,48	23,27	24,04	24,78	25,49	26,19	26,87	27,54	28,19	28,82	29,44	30,05	30,64	5,00
5,5	16,19	17,49	18,70	19,83	20,90	21,92	22,90	23,83	24,73	25,60	26,44	27,25	28,04	28,81	29,56	30,29	31,00	31,70	32,38	33,05	33,70	5,5
6,00	17,66	19,00	20,40	21,63	22,80	23,92	24,98	26,00	26,98	27,93	28,84	29,73	30,59	31,43	32,25	33,04	33,82	34,58	35,33	36,05	36,77	6,00
6,50	19,13	20,67	22,10	23,44	23,70	25,91	27,06	28,17	29,23	30,26	31,25	32,21	33,14	34,05	34,94	35,80	36,64	37,46	38,27	39,06	39,83	6,50
7,00	20,60	22,26	23,79	25,24	26,60	27,60	29,14	30,33	31,48	32,58	33,65	34,69	35,69	36,67	37,62	38,55	39,46	40,35	41,21	42,06	42,90	7,00
7,50	22,07	23,85	25,49	27,04	28,50	29,90	31,22	32,50	33,73	34,91	36,05	37,16	38,24	39,29	40,31	41,31	42,28	43,23	44,16	45,07	45,96	7,50
8,30	24,43	26,39	28,21	29,93	31,54	33,08	34,55	35,97	37,32	38,63	39,90	41,13	42,32	43,48	44,61	45,71	46,79	47,84	48,87	49,88	50,86	8,30
9,50	27,96	30,21	32,29	34,25	36,10	37,87	39,55	41,17	42,72	44,22	45,67	47,07	48,44	48,77	51,06	52,32	53,55	54,76	55,93	57,09	58,22	9,50
10,50	30,90	33,39	35,69	37,86	40,06	41,73	43,74	45,41	47,20	48,90	50,50	52,00	53,50	55,00	56,40	57,80	59,20	60,50	61,80	63,10	64,30	10,50
12,00	35,32	38,20	40,80	43,30	45,60	47,80	50,00	52,00	54,00	55,90	57,70	59,50	61,20	62,90	64,50	66,10	67,60	69,20	70,70	72,10	73,60	12,00
13,80	40,62	43,90	46,90	49,80	52,40	55,00	57,50	59,80	62,10	64,20	66,30	68,40	70,40	72,30	74,30	76,00	77,80	79,50	81,30	82,90	84,60	13,80
15,30	45,03	48,60	52,00	55,20	58,10	61,00	63,70	66,30	68,80	71,10	73,60	75,80	78,00	80,20	82,20	84,30	86,20	88,20	90,10	91,90	93,80	15,30
17,50	55,51	55,60	59,50	63,10	66,50	69,80	72,90	75,80	78,70	81,50	84,10	86,70	89,20	91,70	94,10	96,40	98,60	100,90	103,00	105,20	107,20	17,50
19,50	57,40	62,00	66,30	70,30	74,10	77,70	81,20	84,50	87,70	90,80	93,70	96,60	99,40	102,20	104,80	107,40	109,90	112,40	114,80	117,20	119,50	19,50
21,50	63,20	68,40	73,10	77,50	81,70	85,70	89,50	93,20	96,70	100,10	103,40	106,50	109,60	112,60	115,60	118,40	121,20	123,90	126,60	129,20	131,80	21,50
24,00	70,64	76,30	81,60	86,50	91,20	95,70	99,90	104,00	107,90	111,70	115,40	118,90	122,40	125,70	129,00	132,20	135,30	138,30	141,30	144,20	147,10	24,00
28,00	82,41	89,00	95,20	101,00	106,40	111,60	116,60	121,30	125,90	130,30	134,60	138,70	142,80	146,70	150,50	154,20	157,80	161,40	164,90	168,30	171,60	28,00
30,00	88,30	95,40	102,00	108,20	114,00	119,60	124,90	130,00	134,90	139,60	144,20	148,70	153,00	157,20	161,20	165,20	169,10	172,90	176,60	180,30	183,80	30,00
гал/час	Расход на выходе форсунки																				гал/час	

1 мбар = 10 мм в.ст. = 100 Па

1 кВт = 860 ккал

Плотность дизельного топлива = 0,820 / 0,830 PCI = 10150

PCI Низшая теплота сгорания

Для выбора форсунки необходимо знать рабочее давление насоса (в бар) и необходимый расход топлива (в кг/час).

В вертикальной колонне давления используемого насоса найдите требуемый расход топлива (выберите ближайшее значение, округляя в меньшую сторону).

Рядом с найденным значением расхода, в конце той же горизонтальной строки, в колонне "Форсунки" вы найдете расход соответствующей форсунки в галл/ч.

Пример

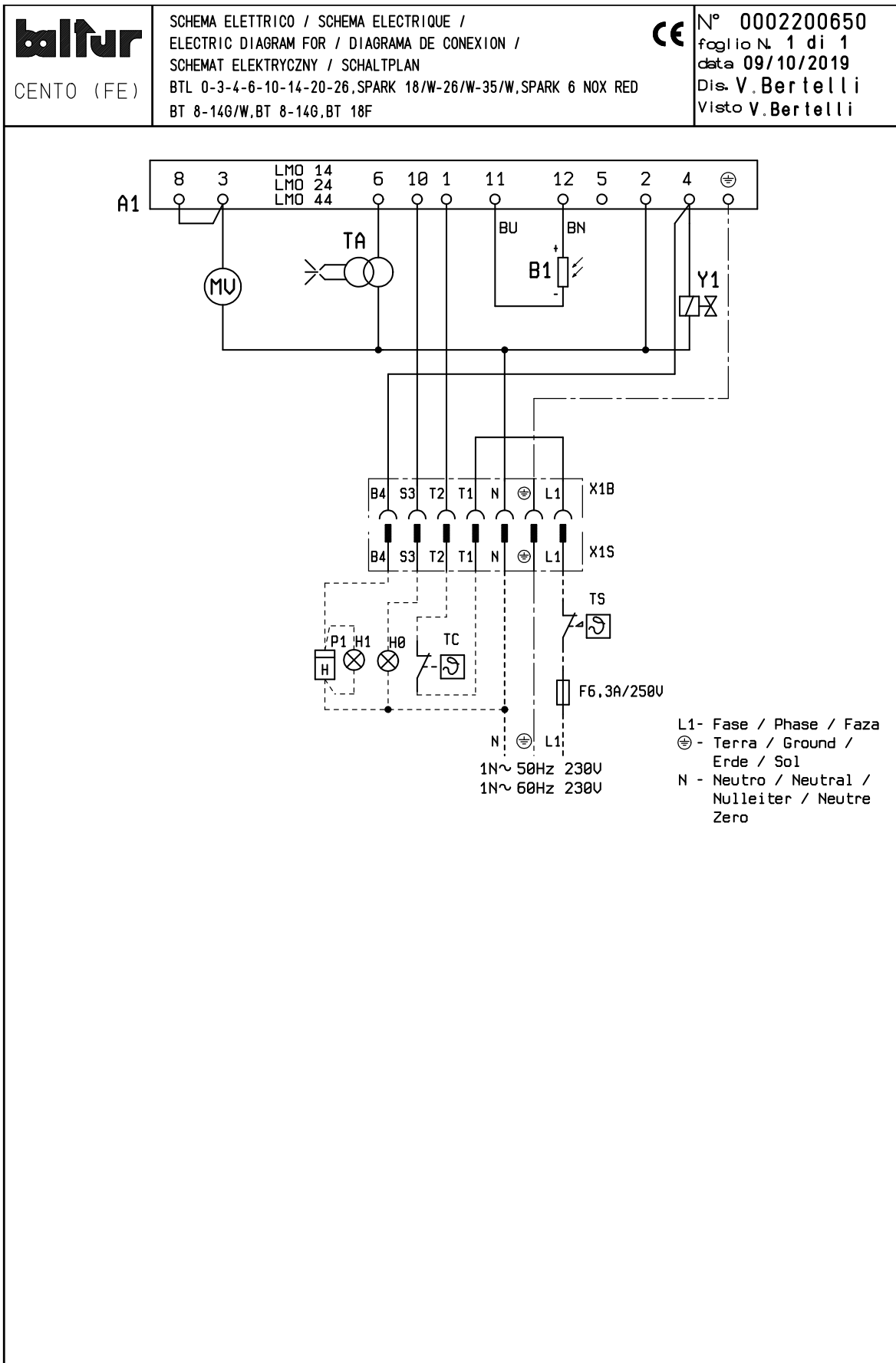
Давление насоса: 12 бар

Требуемый расход: 15 бар

Расход, определенный по диаграмме: 14,57 кг/час

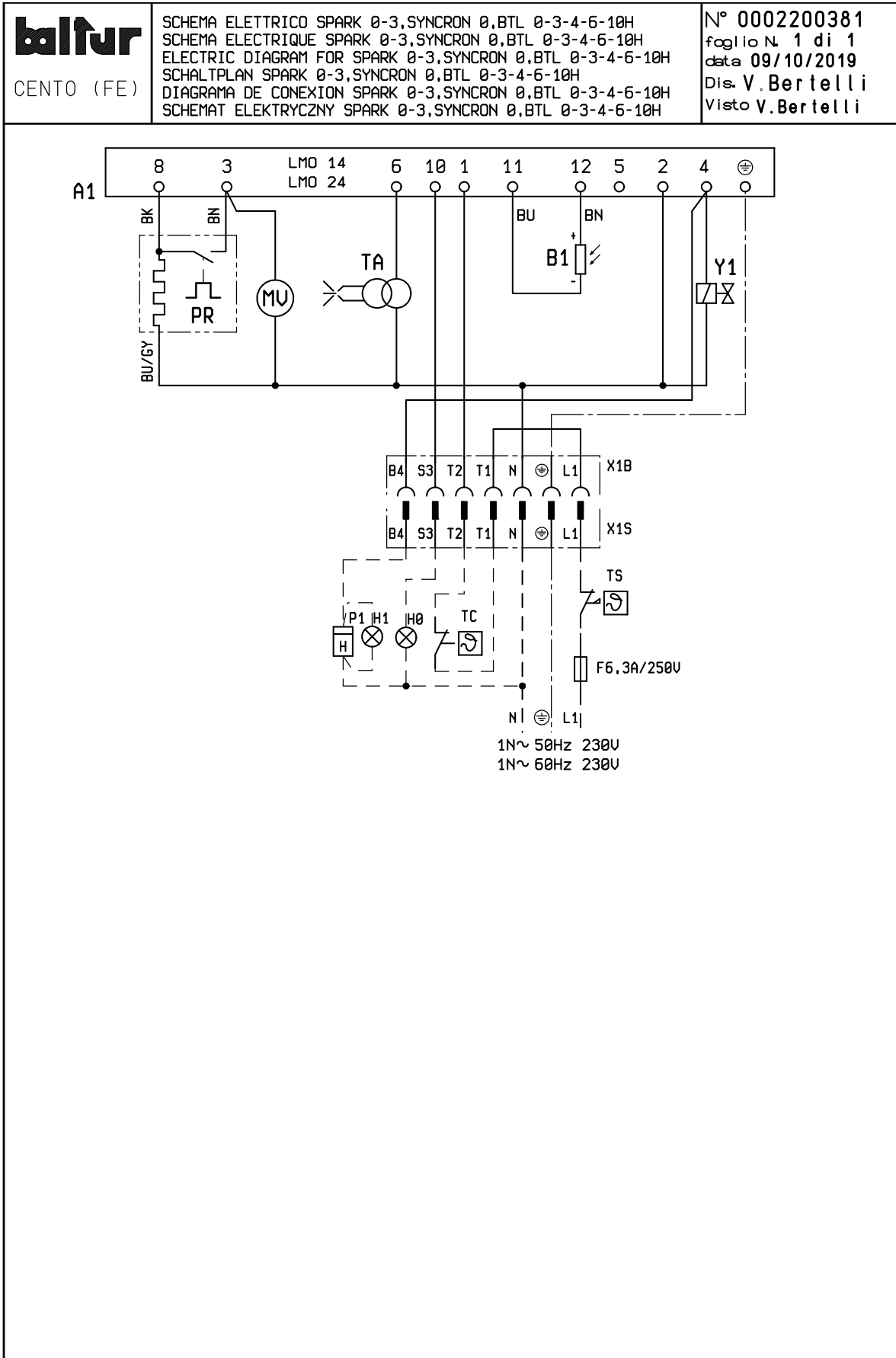
Расчитанная форсунка: 3,50 галл/ч

ЭЛЕКТРИЧЕСКИЕ СХЕМЫ




A1	БЛОК УПРАВЛЕНИЯ	GNYE	ЗЕЛЕНый/ЖЕЛТый
B1	ДАТЧИК ПЛАМЕНИ	BU	СИНИЙ
H0	ВНЕШНИЙ ИНДИКАТОР БЛОКИРОВКИ / ЛАМПОЧКА ФУНКЦИОНИРОВАНИЯ ВСПОМОГАТЕЛЬНЫХ ТЭНов	GY	СЕРый
H1	КОНТРОЛЬНАЯ ЛАМПОЧКА РАБОТЫ	BN	КОРИЧНЕВый
MV	МОТОР ВЕНТИЛЯТОРА	BK	ЧЕРНый
P1	СЧЁТЧИК ЧАСОВ	BK*	ЧЕРНый РАЗЪЕМ С НАДПЕЧАТКОЙ
TA	ТРАНСФОРМАТОР РОЗЖИГА	L1 - L2- L3	Фазы
TS	ТЕРМОСТАТ БЕЗОПАСНОСТИ	N	Нейтраль
TC	ТЕРМОСТАТ КОТЛА		
Y1/Y2	ЭЛЕКТРОМАГНИТНЫЕ КЛАПАНЫ 1-й/2-й СТУПЕНЕЙ		

 Заземление



A1	БЛОК УПРАВЛЕНИЯ	Цвет серий проводов
B1	ДАТЧИК ПЛАМЕНИ	GNYE ЗЕЛЕНЫЙ/ЖЕЛТЫЙ
H0	ВНЕШНИЙ ИНДИКАТОР БЛОКИРОВКИ / ЛАМПОЧКА ФУНКЦИОНИРОВАНИЯ ВСПОМОГАТЕЛЬНЫХ ТЭНов	BU СИНИЙ
H1	КОНТРОЛЬНАЯ ЛАМПОЧКА РАБОТЫ	GY СЕРЫЙ
MV	МОТОР ВЕНТИЛЯТОРА	VN КОРИЧНЕВЫЙ
P1	СЧЁТЧИК ЧАСОВ	BK ЧЕРНЫЙ
PR	ДАТЧИК ДАВЛЕНИЯ	BK* ЧЕРНЫЙ РАЗЪЕМ С НАДПЕЧАТКОЙ
TS	ТЕРМОСТАТ БЕЗОПАСНОСТИ	L1 - L2- L3 Фазы
Y1/Y2	ЭЛЕКТРОМАГНИТНЫЕ КЛАПАНЫ 1-Й/2-Й СТУПЕНЕЙ	N - Нейтраль

 Заземление

BALTUR S.P.A.
Via Ferrarese, 10
44042 Cento (Fe) - Italy
Tel. +39 051-6843711
Fax. +39 051-6857527/28
www.baltur.it
info@baltur.it

Bu katalog, sadece bilgilendirme amaçlıdır. Üretici firma, bu nedenle, teknik verileri ve içeriğinde aktarılan diğer bilgileri deęiřtirme hakkını saklı tutar.

Данный каталог носит исключительно ориентировочный характер. Следовательно, изготовитель оставляет за собой все права на внесение изменений в технические данные и другие приведенные здесь характеристики.

该目录仅供参考。因此，厂家保留对其技术数据和其中其他信息进行任何修改的可能性。